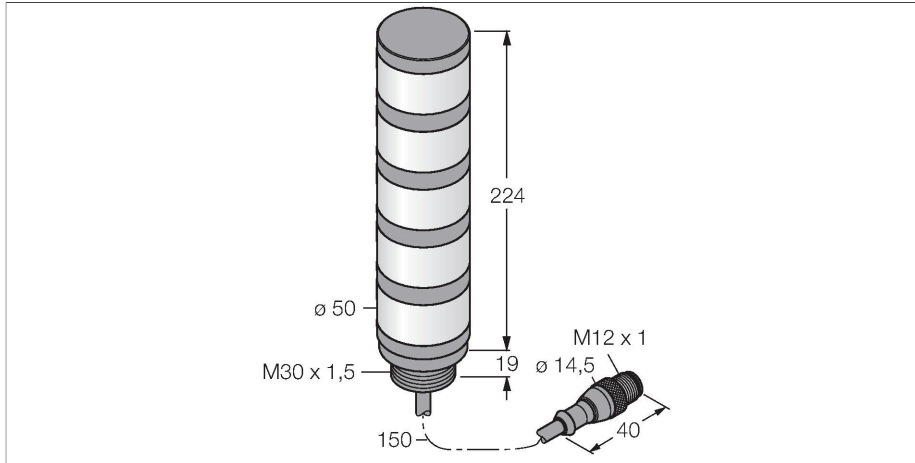


# TL50WBGYRQP

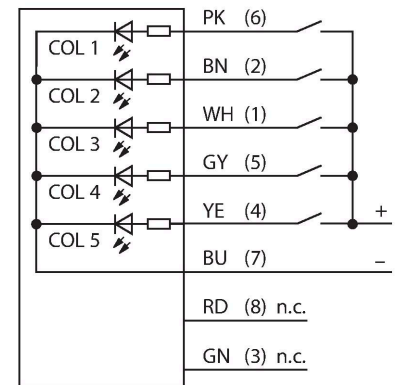
## LED-Anzeige – Signalsäule



### Merkmale

- Schwarzes Kunststoffgehäuse
- Schutz gegen elektromagnetische und hochfrequente Störungen
- Schutzart IP67
- Kabel mit Stecker M12X1, 150 mm
- Farben: Weiß (COL 1) / Blau (COL 2) / Grün (COL 3) / Gelb (COL 4) / Rot (COL 5)
- Betriebsspannung: 18...30 VDC oder 24 VAC bei jeweils 45mA pro LED-Farbe
- Eingänge: PNP / NPN

### Anschlussbild



### Funktionsprinzip

Die TL50-Signalsäulen sorgen für deutlich sichtbare Statusanzeigen und eine klare Bedienung innerhalb der gesamten Anlage. Jede Signalsäule ist aus verschiedenfarbigen LED-Elementen, mit oder ohne Signaltongerber konfiguriert und in wenigen Schritten betriebsfertig installiert – egal ob direkt an der Maschine, am Schaltschrank oder an zu überwachenden Standorten innerhalb der Fertigungslinien. Das Anschlussbild zeigt eine PNP-Anschlusskonfiguration.

Es gibt 10 Farben Blau(B), Grün(G), Rot(R), Gelb(Y), Weiß(W), Türkis(T), Orange(O), Violett(V), Himmelblau(S) und Magenta(M), die in der Typenbezeichnung der Leuchte die Sequenz von unten nach oben angeben. Beispiel: TL50GYRQP bezeichnet Grün, Gelb und Rot von unten nach oben.

### Technische Daten

Typ	TL50WBGYRQP
Ident-No.	3083234
<b>Signal- und Anzeigedaten</b>	
Einsatzzweck	LED Anzeigeleuchte
Funktion	Signalsäule
Lichtart	Weiß Blau Grün Gelb Rot
Dimmbar	Nein
Merkmale Farbe 1	Weiß, durchgehend an, 21 lm
Merkmale Farbe 2	Blau, durchgehend an, 4,5 lm
Merkmale Farbe 3	Grün, durchgehend an, 23 lm
Merkmale Farbe 4	Gelb, durchgehend an, 5 lm
Merkmale Farbe 5	Rot, durchgehend an, 7,5 lm
<b>Elektrische Daten</b>	
Betriebsspannung	18...30 VDC
DC Bemessungsbetriebsstrom	≤ 45 mA
Betriebsspannung	21...27 VAC
AC Bemessungsbetriebsstrom	≤ 45 mA
Max. Stromaufnahme pro Farbe	45 mA
Eingangstyp	Bipolar (PNP/NPN)
Ansprechzeit typisch	< 10 ms
<b>Mechanische Daten</b>	
Kaskadierbar	Nein
Bauform	Glattrohr, TL50
Abmessungen	Ø 50 x 242,9 mm

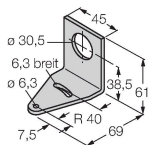
## Technische Daten

Gehäusewerkstoff	Kunststoff, ABS, schwarz
Fensterwerkstoff	Polycarbonat, diffus
Elektrischer Anschluss	Kabel mit Steckverbinder, M12 x 1, 0.15 m, PVC
Aderzahl	8
Umgebungstemperatur	-40...+50 °C
Relative Luftfeuchtigkeit	0...95 %
Schutzart	IP67
<b>Tests/Zulassungen</b>	
Zulassungen	CE, UL listed

## Montagezubehör

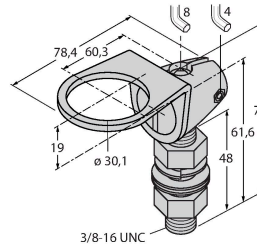
SMB30A 3032723

Montagewinkel, rechteckig, Edelstahl, für Sensoren mit 30mm Gewinde



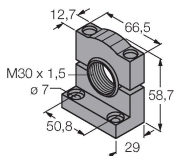
SMB30FA 3074005

Montagewinkel; Werkstoff VA 1.4401



SMB30SC 3052521

Montagehalterung, PBT-schwarz, für Sensoren mit 30-mm-Gewinde, ausrichtbar



## Anschlusszubehör

Maßbild	Typ	Ident-No.	
	RKC8T-2/TEL	6625130	Anschlussleitung, M12-Kupplung, gerade, 8-polig, Leitungslänge: 2 m, Mantelmaterial: PVC, schwarz; cULus-Zulassung



**Maßbild****Typ**

WKC8T-2/TEL

**Ident-No.**

6625133

Anschlussleitung, M12-Kupplung,  
gewinkelt, 8-polig, Leitungslänge: 2 m,  
Mantelmaterial: PVC, schwarz; cULus-  
Zulassung

