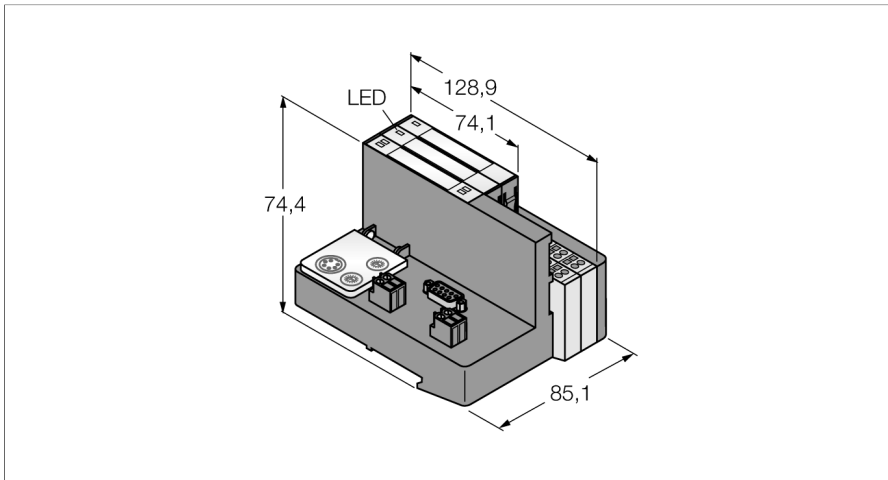
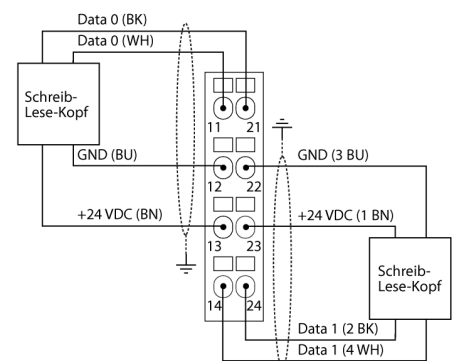
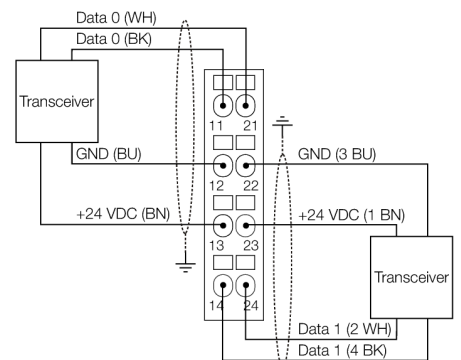


**Set für einfache I/O-Kommunikation über Profibus-DP in Schutzart IP20
TI-BL20-DPV1-S-4**



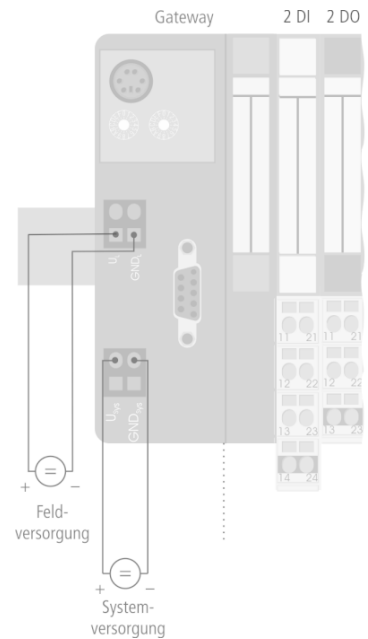
- Zur Integration in SPS-Systeme ist keine spezielle Software (Funktionsbaustein) erforderlich
- Bis zu 50m Leitungslänge zwischen Interface und Schreib-Lese-Kopf
- 2 dezimale Drehkodierschalter zur Einstellung der Profibus Adresse
- Maximale Übertragungsrate zum Feldbus 12 MBit/s
- 9-polige Sub-D-Buchse zum Feldbusanschluss
- Schraubklemmen zur Spannungsversorgung
- LEDs zur Anzeige der Versorgungsspannung, Sammel- und Busfehlern sowie von Status und Diagnose
- Anschluss von bis zu 4 Schreib-Lese-Köpfen mit BLident-Verbindungsleitungen
- Mischbetrieb von HF-, und UHF-Schreib-Lese-Köpfen

Typenbezeichnung	TI-BL20-DPV1-S-4
Ident-Nr.	1545075
Anzahl der Kanäle	4
Abmessungen (B x L x H)	85.1 x 128.9 x 74.4 mm
Nennspannung aus Versorgungsklemme	24 VDC
Versorgungsspannung	24 VDC
Systemversorgung	24 VDC / 5 VDC
Feldversorgung	24 VDC
Zulässiger Bereich	18...30 VDC
Max. Feldversorgungsstrom	10
Max. Systemversorgungsstrom	1.2
Übertragungsrate Feldbus	9.6 Kbit/s...12 Mbit/s
Adressbereich Feldbus	1...99
Adressierung Feldbus	2 Drehschalter
Serviceschnittstelle	PS/2-Buchse
Anschlusstechnik Feldbus	1 x SUB-D-Buchse
Anschlusstechnik Spannungsversorgung	Schraubklemmen
Feldbusabschluss	extern
Übertragungsrate	115.2 kBit/s
Potenzialtrennung	Trennung von Elektronik und Feldebene via Optokoppler
Anschlussstechnik Ausgang	Schraub, Zugfeder
Sensorversorgung	0.25 A pro Kanal, kurzschlussfest
Anzahl Diagnosebytes	4
Anzahl Diagnosebytes	3
Anzahl Parameterbytes	8
Anzahl Parameterbytes	5
Anzahl Eingangsbytes	24
Anzahl Ausgangsbytes	24
Relative Feuchte	15...95 %, keine Betauung zulässig
Schwingungsprüfung	gemäß EN 61131
Schockprüfung	gemäß IEC 60068-2-27
Kippfallen und Umstürzen	gemäß IEC 68-2-31 und freier Fall nach IEC 68-2-32
Elektromagnetische Verträglichkeit	gemäß EN 50 082-2
Schutzart	IP20
Im Lieferumfang enthalten	2 x Endwinkel BL20-WEW-35/2-SW, 1 x Abschlussplatte BL20-ABPL



Set für einfache I/O-Kommunikation über Profibus-DP in Schutzart IP20 TI-BL20-DPV1-S-4

Feldversorgung/Systemversorgung



Funktionsprinzip

BL ident bietet Ihnen verschiedene Möglichkeiten das System in Ihre Anlagenstrukturen zu integrieren.

Vielfältige Feldbus-Standards wie PROFIBUS-DP, EtherNet/IP, Ethernet Modbus TCP, EtherCAT, DeviceNet, CANopen und PROFINET IO erlauben eine flexible Integration.

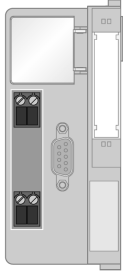
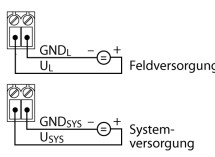
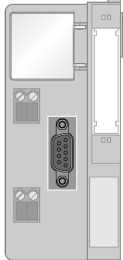
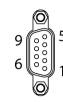
BL ident-Simple-Elektronikmodule (BL20-2RFID-S, BL67-2RFID-S) lassen sich ohne Funktionsbaustein in vorhandene Steuerungen oder Host-Systeme integrieren, da Standard Ein-, und Ausgangsprozessdaten für die Kommunikation genutzt werden.

Programmierbare Gateways mit dezentraler Vorverarbeitung dienen zur Entlastung von Steuerung und Feldbus.

Sogenannte vormontierte Sets (2-, 4-, 6-, oder 8-kanalig) für alle Feldbusse reduzieren den Montageaufwand.

**Set für einfache I/O-Kommunikation über Profibus-DP in Schutzart IP20
TI-BL20-DPV1-S-4**

Anschlussübersicht

	<p>Spannungsversorgung Die Systemversorgung U_{sys} versorgt das Gateway und die I/O-Module. Die Feldversorgung U_{f} versorgt die Sensorik und Aktorik.</p>	<p>Anschlussbelegung</p> 
	<p>PROFIBUS-DP Feldbuskabel (Beispiel): D9T451-2M (Ident-Nr. 6915759) oder RSSW-D9T451-2M (Ident-Nr. 6915779)</p>	<p>Anschlussbelegung</p>  <ul style="list-style-type: none"> 1 = Schirm 2 = n.c. 3 = RD (Bus B) 4 = n.c. 5 = GND 6 = 5 VDC 7 = n.c. 8 = GN (Bus A) 9 = n.c.

Set für einfache I/O-Kommunikation über Profibus-DP in Schutzart IP20 TI-BL20-DPV1-S-4

Kompatible Basismodule

Maßbild	Typ	Anschlussbelegung
	<p>BL20-S4T-SBBS 6827046 Zugfederanschluss</p> <p>BL20-S4S-SBBS 6827047 Schraubanschluss</p>	<p>Anschlussbelegung</p> <p>Steckverbinder .../S2500</p>  <p>Steckverbinder .../S2501</p>  <p>Steckverbinder .../S2503</p> 

Set für einfache I/O-Kommunikation über Profibus-DP in Schutzart IP20 TI-BL20-DPV1-S-4

LED Anzeigen

LED	Farbe	Status	Bedeutung
D		AUS	Keine Fehlermeldung oder Diagnose aktiv.
	ROT	AN	Ausfall der Modulbuskommunikation. Prüfen Sie, ob mehr als zwei benachbarte Elektronikmodule gezogen wurden. Relevant sind Module, die sich zwischen Gateway und diesem Modul befinden.
	ROT	BLINKEND (0.5 Hz)	Anstehende Moduldiagnose.
RW0 / RW1		AUS	Kein Tag vorhanden, keine Diagnose aktiv
	GRÜN	AN	Tag vorhanden
	GRÜN	BLINKEND (2 Hz)	Datenaustausch mit dem Tag aktiv
	ROT	AN	Schreib- Lesekopf Fehler
	ROT	BLINKEND (2 Hz)	Kurzschluss in der Spannungsversorgung vom Schreib- Lesekopf

Set für einfache I/O-Kommunikation über Profibus-DP in Schutzart IP20

TI-BL20-DPV1-S-4

I/O Data Mapping

INPUT	BYTE	Bit 7	Bit 6	Bit 5	Bit 4	Bit 3	Bit 2	Bit 1	Bit 0	
Channel 0	0	DONE	BUSY	ERROR	XCVR CON	XCVR ON	TP	TFR	Reserved	
	1	Error Code								
	2	Error Code 1								
	3	Reserved								
	4	READ DATA (8 Byte)								
	5									
	...									
	10									
	11									
	Channel 1	12	DONE	BUSY	ERROR	XCVR CON	XCVR ON	TP	TFR	Reserved
		13	Error Code							
14		Error Code 1								
15		Reserved								
16		READ DATA (8 Byte)								
17										
...										
22										
23										
OUTPUT	BYTE	Bit 7	Bit 6	Bit 5	Bit 4	Bit 3	Bit 2	Bit 1	Bit 0	
Channel 0	0	XCVR	NEXT	TAG ID	READ	WRITE	TAG INFO	XCVR INFO	RESET	
	1	Reserved					Byte Count 2	Byte Count 1	Byte Count 0	
	2	Address high byte								
	3	Address low byte								
	4	WRITE DATA (8 Byte)								
	5									
	...									
	10									
	11									
	Channel 1	12	XCVR	NEXT	TAG ID	READ	WRITE	TAG INFO	XCVR INFO	RESET
		13	Reserved					Byte Count 2	Byte Count 1	Byte Count 0
14		Address high byte								
15		Address low byte								
16		WRITE DATA (8 Byte)								
17										
...										
22										
23										

**Set für einfache I/O-Kommunikation über Profibus-DP in Schutzart IP20
TI-BL20-DPV1-S-4****Zubehör**

Typ	Ident-Nr.		Maßbild
ZBW5-2BETÄTIGUNGSWERKZEUG	071122	Zugfederbetätigungswerkzeug	