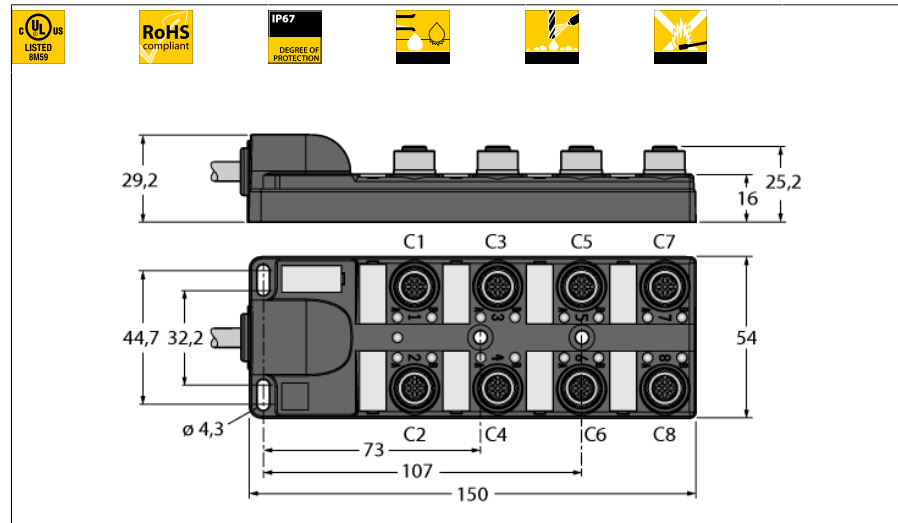
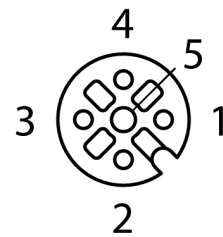


**Passiver Aktuator-/Sensor-Verteiler M12 x 1**  
**8-fach, mit fest angeschlossener Leitung**  
**TB-8M12-5P3-5/TXL**

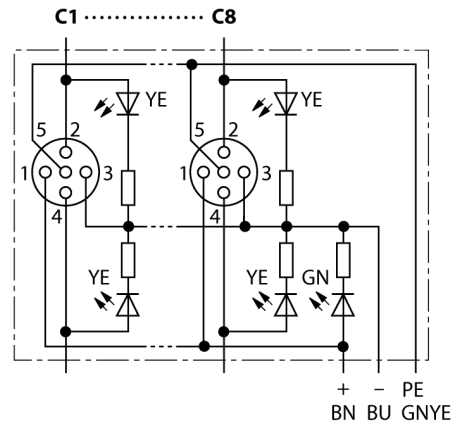


- Gehäusematerial: Nylon
- Gehäusefarbe: schwarz
- Schutzart IP67
- RoHS-konform
- CE-konform
- LED (PNP-Schaltung)
- E/A-Steckplatz (Polzahl): 4-polig + PE



<b>Typenbezeichnung</b>	TB-8M12-5P3-5/TXL
Ident-Nr.	6611954
<b>Gehäuse</b>	Kunststoff, PA, schwarz
Betriebsspannungsanzeige	LED, grün
Schaltzustandsanzeige	LED, gelb
Schalfunktion	PNP
<b>E/A-Steckplatz</b>	M12 x 1
Polzahl	4+PE
Kontakte	Messing, CuZn, vergoldet
Kontaktträger	Kunststoff, PA, Schwarz
Dichtung	Kunststoff, FPM/FKM
Mechanische Lebensdauer	> 100 Steckzyklen
<b>Sammelanschluss</b>	Kabel
<b>Leitungsdurchmesser</b>	10.39mm
Leitungslänge	5 m
Leitungsmantel	PUR, Schwarz
Aderisolierung	PVC
Aderfarben	VT, RD, GY, GN, BK, WH, PK, YE, RDBU, GYPK, WHGN, WHYE, WHGY, YEBN, BNGN, GYBN
Aderfarben	BN, BU, GNYE
Aderquerschnitt	16 x 0.32 mm <sup>2</sup>
Aderquerschnitt	3x 0.82 mm <sup>2</sup>

**Schaltplan**



<b>Elektrische Eigenschaften bei +20 °C</b>	
Bemessungsspannung	30VV
Strombelastbarkeit	2 A pro Signalkontakt, Summenstrom 6 A
Isolationswiderstand	≥ 10 <sup>8</sup> Ω
Durchgangswiderstand	≤ 5 mΩ

<b>Mechanische und chemische Eigenschaften</b>	
Biegeradius (ortsfeste Verlegung)	≥ 5 x Ø
Biegeradius (flexibler Einsatz)	≥ 15 x Ø
Umgebungstemperatur	
Umgebungstemperatur im ruhenden Zustand	-40...+85°C

## Passiver Aktuator-/Sensor-Verteiler M12 x 1 8-fach, mit fest angeschlossener Leitung TB-8M12-5P3-5/TXL

### Belegungen

Steckplatz/Pin	C1/2	C1/4	C2/2	C2/4	C3/2	C3/4	C4/2	C4/4
M23 Flansch	7	15	4	5	8	16	14	3
Leitung	GYPK	WH	RDBU	GN	WHGN	YE	BNGN	GY

Steckplatz/Pin	C5/2	C5/4	C6/2	C6/4	C7/2	C7/4	C8/2	C8/4
M23 Flansch	9	17	13	2	10	11	18	1
Leitung	WHYE	PK	YEEN	RD	WHGY	BK	GYBN	VT

Versorgung C1-C8	24V	0V	PE
M23 Flansch	19	6	12
Leitung	BN	BU	GNYE

### Lieferumfang

Artikel	Menge	Beschreibung
Verteiler	1	Passiver Aktuator-/Sensor-Verteiler
VS-M12-BK	2	Verschlussstopfen für M12-Kupplungen
KS9/20	9	Beschriftungsschilder

### Zubehör

Ident.-Nr.	Bezeichnung	Beschreibung
6900196	CK19-0	Konfektionierbare M23-Kupplung, 19-polig, gerade
6930225	CS19-0	Konfektionierbare M23-Stecker, 19-polig, gerade
6625616	RKC5T-2-RSC5T/TXL	Aktuator-/Sensorleitung, M12-Kupplung auf M12-Stecker, gerade, 5-polig, 2m *
6936055	VS-M12-BK	Verschlussstopfen für M12-Kupplungen
8015002	KS9/20	Beschriftungsschilder

\* Andere Längen auf Anfrage