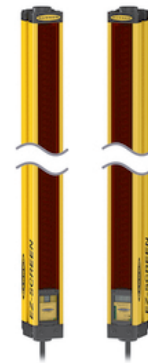
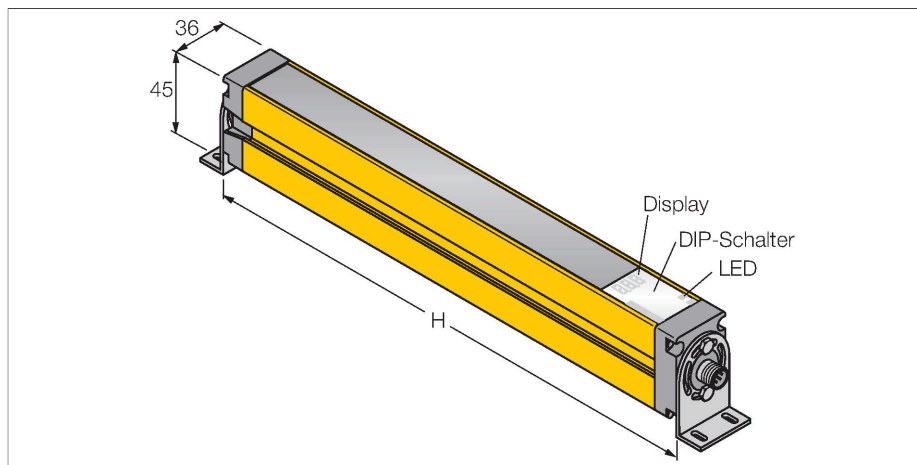


# SLSP30-1200Q88

## Personenschutz Lichtvorhang – Sender/Empfänger Paar



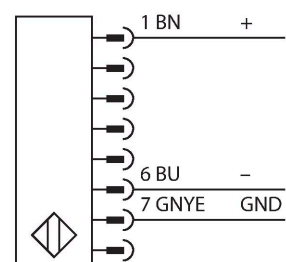
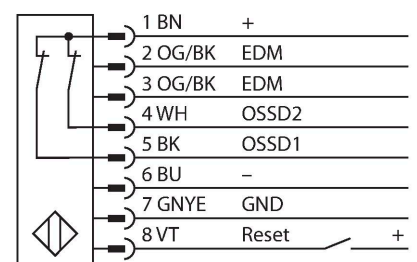
### Technische Daten

|   |                        |
|---|------------------------|
| Typ                                     | SLSP30-1200Q88         |
| Ident-No.                               | 3072394                |
| <b>Optische Daten</b>                   |                        |
| Funktion                                | Lichtvorhang           |
| Lichtart                                | IR                     |
| Wellenlänge                             | 950 nm                 |
| Optische Auflösung                      | 30 mm                  |
| Reichweite                              | 100...18000 mm         |
| Überwachungsfeldhöhe                    | 1200 mm                |
| Anzahl der Strahlen                     | 80                     |
| Mit Mutingfunktion                      | Nein                   |
| Scan Code                               | Einstellbar            |
| <b>Elektrische Daten</b>                |                        |
| Betriebsspannung                        | 20...28 VDC            |
| Restwelligkeit                          | < 10 % U <sub>ss</sub> |
| DC Bemessungsbetriebsstrom              | ≤ 375 mA               |
| Leerlaufstrom                           | ≤ 275 mA               |
| max. Ausgangsstrom sicherer Ausgang     | 0.5 mA                 |
| Kurzschlusschutz                        | ja                     |
| Verpolungsschutz                        | ja                     |
| Ausgangsfunktion                        | 2 x Öffner, 2 x PNP    |
| Stromausgang                            | 0...500 mA             |
| Anzahl der sicheren Halbleiter-Ausgänge | 2                      |
| Ansprechzeit typisch                    | < 23 ms                |
| Mit Wiederanlaufsperr                   | Ja                     |
| Ausblendung möglich                     | Ja                     |

### Merkmale

- Sender mit Stecker M12 x 1, 8-polig
- Empfänger mit Stecker M12 x 1, 8-polig
- Blanking Funktion
- Schutzart IP65
- Einstellung über DIP-Schalter
- Betriebsspannung 24 VDC +-15%
- Auflösung 30 mm
- Überwachungsfeldhöhe 1200 mm
- Bei jedem Gerät sind zwei Haltewinkel EZA-MBK-11 im Lieferumfang enthalten, bei Gerätelängen ab 900 mm ein zusätzlicher Haltewinkel EZA-MBK-12
- Personenschutzart Cat 4, PL e nach EN ISO 13849-1:2008
- Typ 4 nach IEC 61496-1,-2
- SIL 3 nach IEC 61508

### Anschlussbild



## Technische Daten

| Mechanische Daten        |                              |
|--------------------------|------------------------------|
| Bauform                  | Quader, EZ-Screen            |
| Abmessungen              | 45 x 36 x 1270 mm            |
| Gehäusewerkstoff         | Metall, AL, Gelber Polyester |
| Linse                    | Kunststoff, Acryl            |
| Kaskadierbar             | Nein                         |
| Elektrischer Anschluss   | Steckverbinder, M12 x 1      |
| Aderzahl                 | 8                            |
| Umgebungstemperatur      | 0...+50 °C                   |
| Schutzart                | IP65                         |
| Betriebsspannungsanzeige | LED, grün                    |
| Schaltzustandsanzeige    | 2-Farben-LED, rot            |
| Tests/Zulassungen        |                              |
| Vibrationsfestigkeit     | 10-55 Hz bei 0,35 mm         |
| Schockprüfung            | 10 g bei 16 ms (6000 Zyklen) |
| Zulassungen              | CE, cULus listed             |

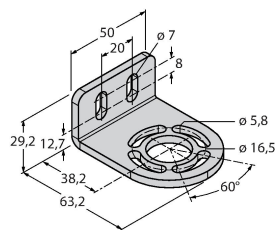
## Funktionsprinzip

Der hochauflösende Personenschutz-Sicherheitslichtvorhang besteht aus Sender und Empfänger. Da das System optisch synchronisiert wird, ist keine Verdrahtung zwischen der Sende- und Empfangseinheit erforderlich. Die Sicherheitsschaltausgänge des Empfängers werden direkt mit einem Lastrelais verbunden und bewirken den sofortigen Stopp des gefährlichen Maschinenzyklus. Über die zweikanalige Überwachung des Schaltgerätes und den diversitär redundanten Aufbau, bei dem zwei Prozessoren eine gegenseitige Kontrolle bewirken, wird die Personenschutzart Typ 4 nach IEC 61496 erfüllt.

## Montagezubehör

EZA-MBK-11

3071470



Montagewinkel, schwarz, Stahl, für EZ-ARRAY und EZ-SCREEN Standard und Kaskade 14 & 30 mm

EZA-MBK-12

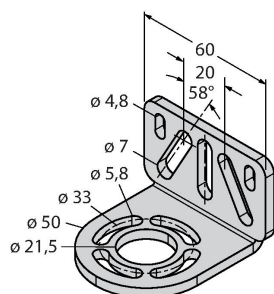
3071756



Montagewinkel, schwarz, Stahl, für EZ-ARRAY und EZ-SCREEN Standard und Kaskade 14 & 30 mm

EZA-MBK-20

3072587



Montagewinkel, schwarz, Stahl, für EZ-ARRAY und EZ-SCREEN Standard 14 & 30 mm

## Anschlusszubehör

| Maßbild  | Typ             | Ident-No. |   |
|--|-----------------|-----------|---|
|   | QDE-815D        | 3070883   | Anschlussleitung für Sicherheitslichtvorhänge, PVC, gelb, Länge 4.57 m, Kupplung, M12 x 1, 8-polig                                |
|   | QDE-825D        | 3070884   | Anschlussleitung für Sicherheitslichtvorhänge, PVC, gelb, Länge 7.62 m, Kupplung, M12 x 1, 8-polig                                |
|   | QDE-850D        | 3070885   | Anschlussleitung für Sicherheitslichtvorhänge, PVC, gelb, Länge 15.3 m, Kupplung, M12 x 1, 8-polig                                |
|   | QDE-875D        | 3071466   | Anschlussleitung für Sicherheitslichtvorhänge, PVC, gelb, Länge 22.9 m, Kupplung, M12 x 1, 8-polig                                |
|  | QDE-8100D       | 3071467   | Anschlussleitung für Sicherheitslichtvorhänge, PVC, gelb, Länge 30.5 m, Kupplung, M12 x 1, 8-polig                                |
|  | DEE2R-81D       | 3072205   | Anschlusskabel, PVC, gelb, Länge: 0.31 m, Kupplung, M12 x 1, 8-polig, auf Stecker, M12 x 1, 8-polig                               |
|  | DEE2R-83D       | 3072206   | Anschlusskabel, PVC, gelb, Länge: 0.91 m, Kupplung, M12 x 1, 8-polig, auf Stecker, M12 x 1, 8-polig                               |
|  | DEE2R-88D_      | 3072635   | Anschlusskabel, PVC, gelb, Länge: 2.44 m, Kupplung, M12 x 1, 8-polig, auf Stecker, M12 x 1, 8-polig                               |
|  | DEE2R-815D      | 3072207   | Anschlusskabel, PVC, gelb, Länge: 4.57 m, Kupplung, M12 x 1, 8-polig, auf Stecker, M12 x 1, 8-polig                               |
|  | DEE2R-825D      | 3072208   | Anschlusskabel, PVC, gelb, Länge: 7.62 m, Kupplung, M12 x 1, 8-polig, auf Stecker, M12 x 1, 8-polig                               |
|  | DEE2R-850D      | 3072209   | Anschlusskabel, PVC, gelb, Länge: 15.2 m, Kupplung, M12 x 1, 8-polig, auf Stecker, M12 x 1, 8-polig                               |
|  | DEE2R-875D      | 3072210   | Anschlusskabel, PVC, gelb, Länge: 22.9 m, Kupplung, M12 x 1, 8-polig, auf Stecker, M12 x 1, 8-polig                               |
|  | DEE2R-8100D     | 3072211   | Anschlusskabel, PVC, gelb, Länge: 30.5 m, Kupplung, M12 x 1, 8-polig, auf Stecker, M12 x 1, 8-polig                               |
|  | CSB-M1280M1280  | 3075375   | Y-Verteiler, PVC, gelb mit Stecker, M12 x 1, 8-polig auf 2 x 0.3 m Kabel, PVC, gelb, mit Kupplung, M12 x 1, 8-polig               |
|  | CSB-M1281M1281  | 3073252   | Y-Verteiler, PVC, gelb, Länge: 0.3 m mit Stecker, M12 x 1, 8-polig auf 2 x 0.3 m Kabel, PVC, gelb, mit Kupplung, M12 x 1, 8-polig |
|  | CSB-M1288M1281  | 3073253   | Y-Verteiler, PVC, gelb, Länge: 2.5 m mit Stecker, M12 x 1, 8-polig auf 2 x 0.3 m Kabel, PVC, gelb, mit Kupplung, M12 x 1, 8-polig |
|  | CSB-M12815M1281 | 3073254   | Y-Verteiler, PVC, gelb, Länge: 4.6 m mit Stecker, M12 x 1, 8-polig auf 2 x 0.3 m  |

| Maßbild | Typ             | Ident-No. |   |
|---------|-----------------|-----------|---|
|         |                 |           | Kabel, PVC, gelb, mit Kupplung, M12 x 1, 8-polig  |
|         | CSB-M12825M1281 | 3073255   | Y-Verteiler, PVC, gelb, Länge: 7.6 m mit Stecker, M12 x 1, 8-polig auf 2 x 0.3 m Kabel, PVC, gelb, mit Kupplung, M12 x 1, 8-polig |
|         | DEE2R-88D       | 3094306   | Anschlusskabel, PVC, gelb, Länge: 2.44 m, Kupplung, M12 x 1, 8-polig, auf Stecker, M12 x 1, 8-polig                               |