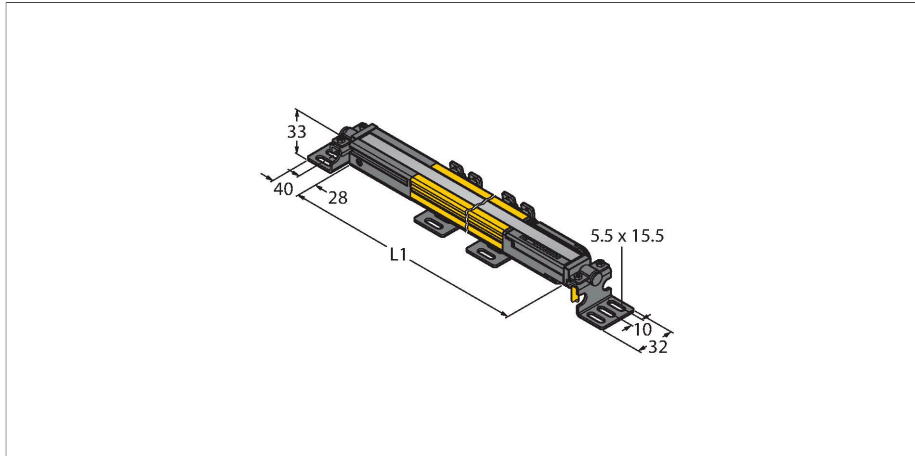


# SLPP25-830

## Personenschutz Lichtvorhang – Sender/Empfänger Paar



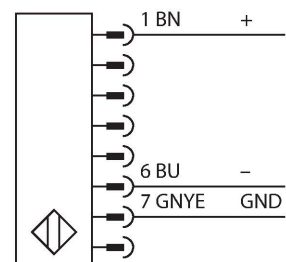
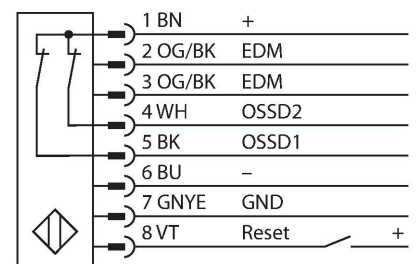
### Technische Daten

Typ	SLPP25-830
Ident-No.	3083786
<b>Optische Daten</b>	
Funktion	Lichtvorhang
Lichtart	IR
Wellenlänge	850 nm
Optische Auflösung	25 mm
Reichweite	100...7000 mm
Überwachungsfeldhöhe	830 mm
Anzahl der Strahlen	42
Mit Mutingfunktion	Nein
Scan Code	Einstellbar
<b>Elektrische Daten</b>	
Betriebsspannung	20...28 VDC
Restwelligkeit	< 10 % $U_{ss}$
DC Bemessungsbetriebsstrom	≤ 210 mA
Leerlaufstrom	≤ 275 mA
max. Ausgangsstrom sicherer Ausgang	0.5 mA
Kurzschlusschutz	ja
Verpolungsschutz	ja
Ausgangsfunktion	2 x Öffner, 2 x PNP
Anzahl der sicheren Halbleiter-Ausgänge	2
Ansprechzeit typisch	< 22.5 ms
Mit Wiederanlaufperre	Ja
Ausblendung möglich	Ja
<b>Mechanische Daten</b>	
Bauform	Quader, EZ-Screen LP

### Merkmale

- Elektrischer Anschluss über Steckertyp RDLP-8 mit offenem Ende oder DELPE-8 mit M12x1 Stecker, 8-polig
- Schutzart IP65
- Flaches Gehäuse ohne Blindzone
- Einstellung über DIP-Schalter
- Einstellung reduzierter Auflösung
- Blanking Funktion
- Betriebsspannung: 24 VDC ± 15 %
- Auflösung 25 mm
- Überwachungsfeldhöhe 830 mm (L1)
- Personenschutzart Cat 4, PL e nach EN ISO 13849-1:2008
- Typ 4 nach IEC 61496-1,-2
- SIL 3 nach IEC 61508

### Anschlussbild



## Technische Daten

Abmessungen	26 x 28 x 829 mm
Gehäusewerkstoff	Metall, AL, Gelber Polyester
Linse	Kunststoff, Acryl
Kaskadierbar	Nein
Elektrischer Anschluss	Leitungseinführung für Flachstecker
Umgebungstemperatur	0...+55 °C
Schutzart	IP65
Betriebsspannungsanzeige	LED, grün
Schaltzustandsanzeige	2-Farben-LED, rot
<b>Tests/Zulassungen</b>	
Vibrationsfestigkeit	10-55 Hz bei 0,35 mm
Schockprüfung	10 g bei 16 ms (6000 Zyklen)
Zulassungen	CE, cTUVus, PL e nach EN ISO 13849-1:2008, SIL 3 nach IEC 61508

## Funktionsprinzip

Der hochauflösende Personenschutz-Sicherheitslichtvorhang ohne Blindzone besteht aus Sender und Empfänger. Da das System optisch synchronisiert wird, ist keine Verdrahtung zwischen der Sende- und Empfangseinheit erforderlich. Die Sicherheitsschaltausgänge des Empfängers werden direkt mit einem Lastrelais (z. B. IM-T-9A) verbunden und bewirken den sofortigen Stopp des gefährlichen Maschinenzklus. Über die zweikanalige Überwachung des Schaltgerätes und den diversitär redundanten Aufbau, bei dem zwei Prozessoren eine gegenseitige Kontrolle bewirken, wird die Personenschutzart PLe nach ISO 13849-1 erfüllt.

## Montagezubehör

LPA-MBK-11	3082841	LPA-MBK-12	3082842
	Montagewinkel, Endkappen-Halterung, 14-ga. Stahl, verzinkt, schwarz, 360° Sensor Rotation, enthält 2 Stück und Schraubenset		Montagewinkel, seitliche Halterung, 14-ga. Stahl, verzinkt, schwarz, +10°/-30° Sensor Rotation, enthält 1 Stück und Schraubenset
LPA-MBK-20	3082853	LPA-MBK-22	3082844
	Montagewinkel, Wandhalterung, 12-ga. Stahl, verzinkt, schwarz, In Verbindung mit LPA-MBK-11/-12/ -13, enthält 1 Stück und Schraubenset		Montagewinkel, Endkappen-Halterung, 14-ga. Stahl, verzinkt, schwarz, in Verbindung mit LPA-MBK-11, enthält 2 Stück und Schraubenset

## Anschlusszubehör

Maßbild	Typ	Ident-No.	
	RDLP-815D	3080792	Anschlusskabel, PVC, gelb, Länge: 4.57 m, RD-Stecker zum direkten Anschluss an den Lichtvorhang
	RDLP-825D	3080793	Anschlusskabel, PVC, gelb, Länge: 7.62 m, RD-Stecker zum direkten Anschluss an den Lichtvorhang
	RDLP-850D	3080794	Anschlusskabel, PVC, gelb, Länge: 15.2 m, RD-Stecker zum direkten Anschluss an den Lichtvorhang
	RDLP-875D	3080795	Anschlusskabel, PVC, gelb, Länge: 22.9 m, RD-Stecker zum direkten Anschluss an den Lichtvorhang
	DELPE-81D	3080811	Anschlusskabel, PVC, gelb, Länge: 0.31 m, RD-Stecker zum direkten Anschluss an den Lichtvorhang auf Stecker, M12 x 1, 8-polig
	DELPE-83D	3080812	Anschlusskabel, PVC, gelb, Länge: 0.91 m, RD-Stecker zum direkten Anschluss an den Lichtvorhang auf Stecker, M12 x 1, 8-polig
	DELPE-88D	3080813	Anschlusskabel, PVC, gelb, Länge: 2.44 m, RD-Stecker zum direkten

Maßbild	Typ	Ident-No.	
			Anschluss an den Lichtvorhang auf Stecker, M12 x 1, 8-polig
	DELPE-815D	3080814	Anschlusskabel, PVC, gelb, Länge: 4.57 m, RD-Stecker zum direkten Anschluss an den Lichtvorhang auf Stecker, M12 x 1, 8-polig
	DELPE-825D	3080815	Anschlusskabel, PVC, gelb, Länge: 7.62 m, RD-Stecker zum direkten Anschluss an den Lichtvorhang auf Stecker, M12 x 1, 8-polig
	DELPE-850D	3080816	Anschlusskabel, PVC, gelb, Länge: 15.2 m, RD-Stecker zum direkten Anschluss an den Lichtvorhang auf Stecker, M12 x 1, 8-polig
	DELPE-875D	3080817	Anschlusskabel, PVC, gelb, Länge: 22.9 m, RD-Stecker zum direkten Anschluss an den Lichtvorhang auf Stecker, M12 x 1, 8-polig
	DELPE-8100D	3080818	Anschlusskabel, PVC, gelb, Länge: 30.5 m, RD-Stecker zum direkten Anschluss an den Lichtvorhang auf Stecker, M12 x 1, 8-polig
	CSB-M1280M1280	3075375	Y-Verteiler, PVC, gelb mit Stecker, M12 x 1, 8-polig auf 2 x 0.3 m Kabel, PVC, gelb, mit Kupplung, M12 x 1, 8-polig
	CSB-M1281M1281	3073252	Y-Verteiler, PVC, gelb, Länge: 0.3 m mit Stecker, M12 x 1, 8-polig auf 2 x 0.3 m Kabel, PVC, gelb, mit Kupplung, M12 x 1, 8-polig
	CSB-M1288M1281	3073253	Y-Verteiler, PVC, gelb, Länge: 2.5 m mit Stecker, M12 x 1, 8-polig auf 2 x 0.3 m Kabel, PVC, gelb, mit Kupplung, M12 x 1, 8-polig
	CSB-M12815M1281	3073254	Y-Verteiler, PVC, gelb, Länge: 4.6 m mit Stecker, M12 x 1, 8-polig auf 2 x 0.3 m Kabel, PVC, gelb, mit Kupplung, M12 x 1, 8-polig
	CSB-M12825M1281	3073255	Y-Verteiler, PVC, gelb, Länge: 7.6 m mit Stecker, M12 x 1, 8-polig auf 2 x 0.3 m Kabel, PVC, gelb, mit Kupplung, M12 x 1, 8-polig