

# SLPMR14-690P12

## Sicherheitstechnik – Empfänger

### integrierte Muting-Funktion



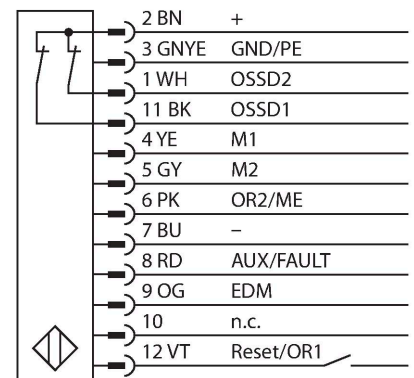
### Merkmale

- Kabel mit Steckverbinder, 300 mm, M12x1, 8-polig
- Schutzart IP65
- Flaches Gehäuse ohne Blindzone
- Einstellung über DIP-Schalter
- Einstellung reduzierter Auflösung
- Blanking Funktion
- Betriebsspannung: 24 VDC ± 15 %
- Auflösung 14 mm
- Überwachungsfeldhöhe 690 mm (L1)
- Befestigungswinkel im Lieferumfang enthalten

### Technische Daten

Typ	SLPMR14-690P12
Ident-No.	3084455
<b>Optische Daten</b>	
Funktion	Lichtvorhang
Optische Auflösung	14 mm
Reichweite	0...7000 mm
Überwachungsfeldhöhe	690 mm
Anzahl der Strahlen	69
Mit Mutingfunktion	Ja
Scan Code	Einstellbar
<b>Elektrische Daten</b>	
Betriebsspannung	20...28 VDC
Restwelligkeit	< 10 % U <sub>ss</sub>
DC Bemessungsbetriebsstrom	≤ 150 mA
Stromaufnahme unbetätigt	≤ 150 mA
Leerlaufstrom	≤ 275 mA
max. Ausgangsstrom sicherer Ausgang	0.5 mA
Kurzschlusschutz	ja
Verpolungsschutz	ja
Ausgangsfunktion	2 x Öffner, 2 x PNP
Stromausgang	0...500 mA
Anzahl der sicheren Halbleiter-Ausgänge	2
Ansprechzeit typisch	< 19.5 ms
Mit Wiederanlaufsperr	Ja
Ausblendung möglich	Ja

### Anschlussbild



### Funktionsprinzip

Der hochauflösende Personenschutz-Sicherheitslichtvorhang ohne Blindzone besteht aus Sender und Empfänger. Da das System optisch synchronisiert wird, ist keine Verdrahtung zwischen der Send- und Empfangseinheit erforderlich. Die Sicherheitsschaltausgänge des Empfängers werden direkt mit einem Lastrelais (z. B. IM-T-9A) verbunden und bewirken den sofortigen Stopp des gefährlichen Maschinenzyklus. Über die zweikanalige Überwachung des Schaltergerätes und den diversitär redundanten Aufbau, bei dem zwei Prozessoren eine gegenseitige Kontrolle bewirken, wird die Personenschutzart PLe nach ISO 13849-1 erfüllt.

## Technische Daten

Mechanische Daten	
Bauform	Quader, EZ-Screen LP
Abmessungen	26 x 28 x 689 mm
Gehäusewerkstoff	Metall, AL, Gelber Polyester
Linse	Kunststoff, Acryl
Kaskadierbar	Nein
Elektrischer Anschluss	Kabel mit Steckverbinder, M12 x 1, 0.3 m
Aderzahl	12
Umgebungstemperatur	0...+55 °C
Schutzart	IP65
Betriebsspannungsanzeige	LED, grün
Schaltzustandsanzeige	2-Farben-LED, rot
Tests/Zulassungen	
Vibrationsfestigkeit	10-55 Hz bei 0,35 mm
Schockprüfung	10 g bei 16 ms (6000 Zyklen)
Zulassungen	CE, cTUVus