

# SLPMP25-550

## Sicherheitstechnik – Sender/Empfänger Paar

### integrierte Muting-Funktion



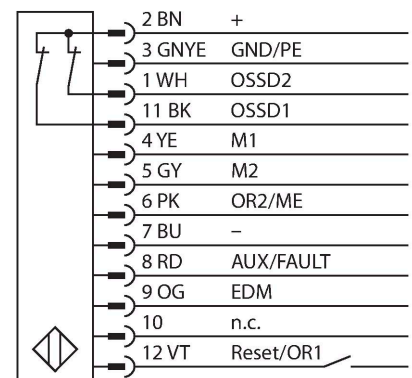
### Merkmale

- Elektrischer Anschluss über Steckertyp RDLPE-8 mit offenem Ende oder DELPE-8 mit M12x1 Stecker, 8-polig
- Schutzart IP65
- Flaches Gehäuse ohne Blindzone
- Einstellung über DIP-Schalter
- Einstellung reduzierter Auflösung
- Blanking Funktion
- Betriebsspannung: 24 VDC  $\pm$  15 %
- Auflösung 25 mm
- Überwachungsfeldhöhe 550 mm (L1)
- Befestigungswinkel im Lieferumfang enthalten

### Technische Daten

|   |                     |
|---|---------------------|
| Typ                                     | SLPMP25-550         |
| Ident-No.                               | 3084531             |
| <b>Optische Daten</b>                   |                     |
| Funktion                                | Lichtvorhang        |
| Lichtart                                | IR                  |
| Wellenlänge                             | 850 nm              |
| Optische Auflösung                      | 25 mm               |
| Reichweite                              | 0...7000 mm         |
| Überwachungsfeldhöhe                    | 550 mm              |
| Anzahl der Strahlen                     | 28                  |
| Mit Mutingfunktion                      | Ja                  |
| Scan Code                               | Einstellbar         |
| <b>Elektrische Daten</b>                |                     |
| Betriebsspannung                        | 20...28 VDC         |
| Restwelligkeit                          | < 10 % $U_{ss}$     |
| DC Bemessungsbetriebsstrom              | $\leq$ 210 mA       |
| Leerlaufstrom                           | $\leq$ 275 mA       |
| max. Ausgangsstrom sicherer Ausgang     | 0.5 mA              |
| Kurzschlusschutz                        | ja                  |
| Verpolungsschutz                        | ja                  |
| Ausgangsfunktion                        | 2 x Öffner, 2 x PNP |
| Anzahl der sicheren Halbleiter-Ausgänge | 2                   |
| Ansprechzeit typisch                    | < 11 ms             |
| Mit Wiederanlaufsperr                   | Ja                  |
| Ausblendung möglich                     | Ja                  |

### Anschlussbild



### Funktionsprinzip

Der hochauflösende Personenschutz-Sicherheitslichtvorhang ohne Blindzone besteht aus Sender und Empfänger. Da das System optisch synchronisiert wird, ist keine Verdrahtung zwischen der Sendeeinheit und Empfangseinheit erforderlich. Die Sicherheitsschaltausgänge des Empfängers werden direkt mit einem Lastrelais (z. B. IM-T-9A) verbunden und bewirken den sofortigen Stopp des gefährlichen Maschinenzyklus. Über die zweikanalige Überwachung des Schaltgerätes und den diversitär redundanten Aufbau, bei dem zwei Prozessoren eine gegenseitige Kontrolle bewirken, wird die Personenschutzart PLe nach ISO 13849-1 erfüllt.

## Technische Daten

| Mechanische Daten        |                                     |
|--------------------------|-------------------------------------|
| Bauform                  | Quader, EZ-Screen LP                |
| Abmessungen              | 26 x 28 x 549 mm                    |
| Gehäusewerkstoff         | Metall, AL, Gelber Polyester        |
| Linse                    | Kunststoff, Acryl                   |
| Kaskadierbar             | Nein                                |
| Elektrischer Anschluss   | Leitungseinführung für Flachstecker |
| Umgebungstemperatur      | 0...+55 °C                          |
| Schutzart                | IP65                                |
| Betriebsspannungsanzeige | LED, grün                           |
| Schaltzustandsanzeige    | 2-Farben-LED, rot                   |
| Tests/Zulassungen        |                                     |
| Vibrationsfestigkeit     | 10-55 Hz bei 0,35 mm                |
| Schockprüfung            | 10 g bei 16 ms (6000 Zyklen)        |
| Zulassungen              | CE, cTUVus                          |