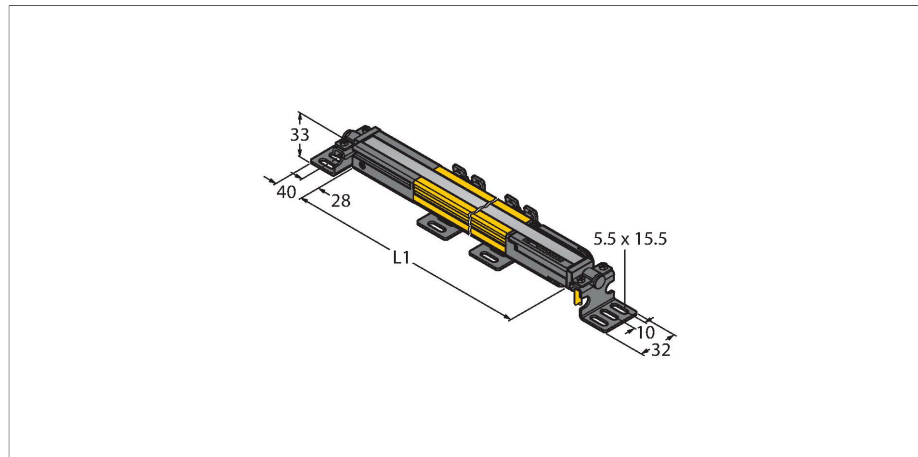


SLPMP25-1110P128

Sicherheitstechnik – Sender/Empfänger Paar integrierte Muting-Funktion



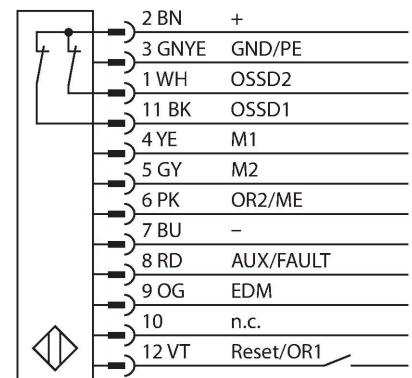
Merkmale

- Kabel mit Steckverbinder, 300 mm, M12x1, 8-polig
- Schutzart IP65
- Flaches Gehäuse ohne Blindzone
- Einstellung über DIP-Schalter
- Einstellung reduzierter Auflösung
- Blanking Funktion
- Betriebsspannung: 24 VDC \pm 15 %
- Auflösung 25 mm
- Überwachungsfeldhöhe 1110 mm (L1)
- Befestigungswinkel im Lieferumfang enthalten

Technische Daten

| | |
|---|---------------------|
| Typ | SLPMP25-1110P128 |
| Ident-No. | 3084524 |
| Optische Daten | |
| Funktion | Lichtvorhang |
| Lichtart | IR |
| Wellenlänge | 850 nm |
| Optische Auflösung | 25 mm |
| Reichweite | 0...7000 mm |
| Überwachungsfeldhöhe | 1110 mm |
| Anzahl der Strahlen | 111 |
| Mit Mutingfunktion | Ja |
| Scan Code | Einstellbar |
| Elektrische Daten | |
| Betriebsspannung | 20...28 VDC |
| Restwelligkeit | < 10 % U_{ss} |
| DC Bemessungsbetriebsstrom | \leq 210 mA |
| Leerlaufstrom | \leq 275 mA |
| max. Ausgangsstrom sicherer Ausgang | 0.5 mA |
| Kurzschlusschutz | ja |
| Verpolungsschutz | ja |
| Ausgangsfunktion | 2 x Öffner, 2 x PNP |
| Anzahl der sicheren Halbleiter-Ausgänge | 2 |
| Ansprechzeit typisch | < 17 ms |
| Mit Wiederanlaufsperr | Ja |
| Ausblendung möglich | Ja |

Anschlussbild



Funktionsprinzip

Der hochauflösende Personenschutz-Sicherheitslichtvorhang ohne Blindzone besteht aus Sender und Empfänger. Da das System optisch synchronisiert wird, ist keine Verdrahtung zwischen der Send- und Empfangseinheit erforderlich. Die Sicherheitsschaltausgänge des Empfängers werden direkt mit einem Lastrelais (z. B. IM-T-9A) verbunden und bewirken den sofortigen Stopp des gefährlichen Maschinenzyklus. Über die zweikanalige Überwachung des Schaltergerätes und den diversitär redundanten Aufbau, bei dem zwei Prozessoren eine gegenseitige Kontrolle bewirken, wird die Personenschutzart PLe nach ISO 13849-1 erfüllt.

Technische Daten

| Mechanische Daten | |
|--------------------------|--|
| Bauform | Quader, EZ-Screen LP |
| Abmessungen | 26 x 28 x 1108 mm |
| Gehäusewerkstoff | Metall, AL, Gelber Polyester |
| Linse | Kunststoff, Acryl |
| Kaskadierbar | Nein |
| Elektrischer Anschluss | Kabel mit Steckverbinder, M12 x 1, 0.3 m |
| Umgebungstemperatur | 0...+55 °C |
| Schutzart | IP65 |
| Betriebsspannungsanzeige | LED, grün |
| Schaltzustandsanzeige | 2-Farben-LED, rot |
| Tests/Zulassungen | |
| Vibrationsfestigkeit | 10-55 Hz bei 0,35 mm |
| Schockprüfung | 10 g bei 16 ms (6000 Zyklen) |
| Zulassungen | CE, cTUVus |