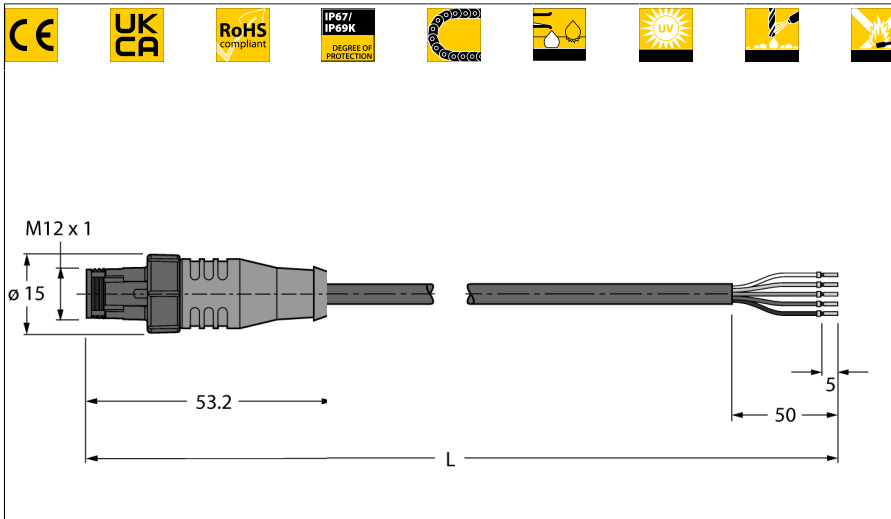


Aktuator- und Sensorleitung / PUR Schnellverschluss-Anschlussleitung RSC5Q-5/TXL



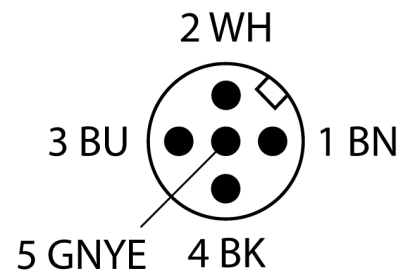
- M12-Stecker, gerade, 4-polig + PE
- Mantelmaterial: PUR
- Mantelfarbe: schwarz
- Schleppkettentauglich
- Schweißfunkenbeständig
- Chemikalien-, UV- und ölbeständig
- Flammwidrig
- Halogen-, silikon-, PVC- und LABS-frei
- Besonders abriebfest
- RoHS-konform
- Schutzart IP67
- Leitungslänge: 5.0 Meter

Typ	RSC5Q-5/TXL
Ident-No.	6628053
Bemerkung zum Produkt	!!! Pin 5 = PE !!!

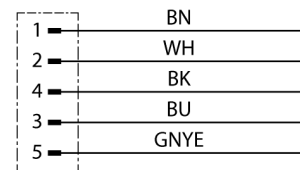
Steckverbinder A	Stecker, M12x1, gerade, A-codiert
Polzahl	4+PE
Kontaktträger	Kunststoff, TPU, Schwarz
Griffkörper	Kunststoff, TPU, Gelb
Verriegelungshülse	Kunststoff, PBT, schwarz
Mechanische Lebensdauer	> 50 Steckzyklen
Verschmutzungsgrad	3
Schutzart	IP67, (gesteckt)

Leitung	
Leitungsdurchmesser	Ø 4.8mm ±0.20
Leitungslänge	5 m m
Leitungsmantel	PUR, Schwarz
Aderisolierung	PP
Aderquerschnitt	5 x 0.34 mm ²
Litzenaufbau	42 x 0.1mm
Aderfarben	BN, WH, BU, BK, GNYE

Elektrische Eigenschaften bei +20 °C	
Bemessungsspannung	60V
Prüfspannung	2000 V
Strombelastbarkeit	4AA
Isolationswiderstand	> 30.5 MΩ/km
Durchgangswiderstand	max. 57 Ω/km



Schaltplan



Mechanische und chemische Eigenschaften	
Biegeradius (ortsfeste Verlegung)	$\geq 5 \times \varnothing$
Biegeradius (flexibler Einsatz)	$\geq 10 \times \varnothing$
Biegezyklen	≥ 5 Mio.
Zulässige Beschleunigung	max. 5 m/s ²
Zulässiger Fahrweg horizontal	5 m (bei 5 m/s ²)
Zulässiger Fahrweg vertikal	2 m (bei 5 m/s ²)
Zulässige Fahrgeschwindigkeit	3.3 m/s
Torsionsbeanspruchung	$\pm 180^\circ/\text{m}$
Umgebungstemperatur im ruhenden Zustand	-50...+80°C
Umgebungstemperatur in Bewegung	-25...+80°C
Umgebungstemperatur im Schleppkettenbetrieb	-25...+60°C

Zubehör

Typ	Ident-Nr.		Maßbild
B8151-0	6904601	Konfektionierbare Kupplung, M12 x 1, gerade, 5-polig, Schraubklemmanschluss, Leitungsdurchlass 4.0 bis 6.0 mm, Adernquerschnitt/Klemmvermögen 0.14 bis 0.75 mm ² , Kunststoffgehäuse, Kunststoffüberwurfmutter	
B8251-0	6904602	Konfektionierbare Kupplung, M12 x 1, gewinkelt, 5-polig, Schraubklemmanschluss, Leitungsdurchlass 4.0 bis 6.0 mm, Adernquerschnitt/Klemmvermögen 0.14 bis 0.75 mm ² , Kunststoffgehäuse, Kunststoffüberwurfmutter	
BM8151-0	6935888	Konfektionierbare Kupplung, M12 x 1, gerade, 5-polig, Schraubklemmanschluss, Leitungsdurchlass 4.0 bis 6.0 mm, Adernquerschnitt/Klemmvermögen 0.25 bis 0.75 mm ² , Kunststoffgehäuse, Metallüberwurfmutter	
BM8251-0	6935890	Konfektionierbare Kupplung, M12 x 1, gewinkelt, 5-polig, Schraubklemmanschluss, Leitungsdurchlass 4.0 bis 6.0 mm, Adernquerschnitt/Klemmvermögen 0.25 bis 0.75 mm ² , Kunststoffgehäuse, Metallüberwurfmutter	
FW-ERKPM0526-SA-P-0408	100002534	Konfektionierbare Kupplung, M12 x 1, gerade, 5-polig, Push-In-Anschluss, Leitungsdurchlass 4.0 bis 8.0 mm, Adernquerschnitt/Klemmvermögen 0.14 bis 0.75 mm ² , Kunststoffgehäuse, Metallüberwurfmutter	
FW-ERKPM0516-SA-S-0408	100002285	Konfektionierbare Kupplung, M12 x 1, gerade, 5-polig, Schraubklemmanschluss, Leitungsdurchlass 4.0 bis 8.0 mm, Adernquerschnitt/Klemmvermögen 0.25 bis 1.5 mm ² , Kunststoffgehäuse, Metallüberwurfmutter	

Zubehör

Typ	Ident-Nr.		Maßbild
FW-EWKPM0516-SAS-0408	100002287	Konfektionierbare Kupplung, M12 x 1, gewinkelt, 5-polig, Schraubklemmanschluss, Leitungsdurchlass 4.0 bis 8.0 mm, Adernquerschnitt/Klemmvermögen 0.25 bis 1.5 mm ² , Kunststoffgehäuse, Metallüberwurfmutter	
TORQUE-WRENCH-SET-AS	6936170	Drehmomentschlüsselset; Griff mit einstellbarem Drehmoment 0.4 - 1.0 Nm, Einstellwerkzeug Drehmoment, Gabelschlüssel für M8 (SW9), Gabelschlüssel für M12 (SW14)	
BLANK-LABEL-FOR-CORDSETS-TEL-TXL	6936206	Kennzeichenschilder für TEL- und TXL-Leitungen; Schildlänge: 18 mm, Schildhöhe: 4 mm, Material: Polycarbonat (PC), Farbe: weiß, halogenfrei und flammwidrig	