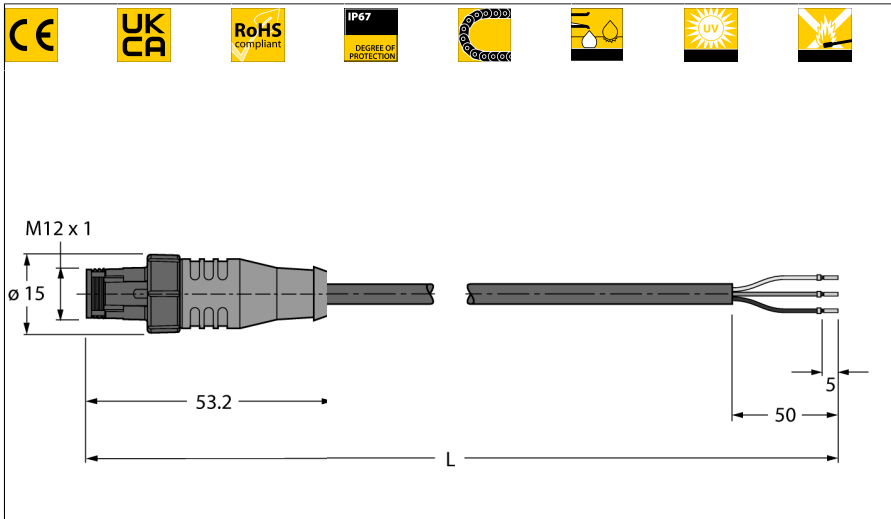


# Aktuator- und Sensorleitung / PUR Schnellverschluss-Anschlussleitung RSC4Q-2/TXL

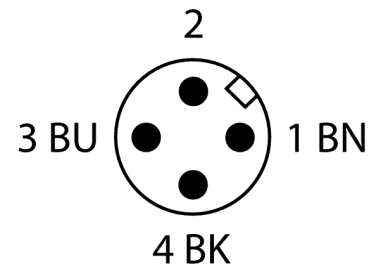


- M12-Stecker, gerade, 3-polig
- Mantelmaterial: PUR
- Mantelfarbe: schwarz
- Schleppkettentauglich
- Schweißfunkenbeständig
- Chemikalien-, UV- und ölbeständig
- Flammwidrig
- Halogen-, silikon-, PVC- und LABS-frei
- Besonders abriebfest
- RoHS-konform
- Schutzart IP67
- Leitungslänge: 2.0 Meter

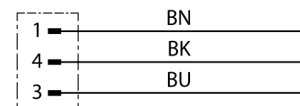
Typ	RSC4Q-2/TXL
Ident-No.	6628016
Steckverbinder A	Stecker, M12x1, gerade, A-codiert
Polzahl	3
Kontaktträger	Kunststoff, TPU, Schwarz
Griffkörper	Kunststoff, TPU, Gelb
Verriegelungshülse	Kunststoff, PBT, schwarz
Mechanische Lebensdauer	> 50 Steckzyklen
Verschmutzungsgrad	3
Schutzart	IP67, (gesteckt)

Leitung	
Leitungsdurchmesser	Ø 4.1mm ±0.20
Leitungslänge	2 m m
Leitungsmantel	PUR, Schwarz
Aderisolierung	PP
Aderquerschnitt	3 x 0.34 mm <sup>2</sup>
Litzenaufbau	42 x 0.1mm
Aderfarben	BN, BU, BK

Elektrische Eigenschaften bei +20 °C	
Bemessungsspannung	250V
Prüfspannung	2000 V
Strombelastbarkeit	4AA
Isolationswiderstand	> 30.5 MΩ/km
Durchgangswiderstand	max. 57 Ω/km



**Schaltplan**



Mechanische und chemische Eigenschaften	
Biegeradius (ortsfeste Verlegung)	$\geq 5 \times \varnothing$
Biegeradius (flexibler Einsatz)	$\geq 10 \times \varnothing$
Biegezyklen	$\geq 5$ Mio.
Zulässige Beschleunigung	max. 5 m/s <sup>2</sup>
Zulässiger Fahrweg horizontal	5 m (bei 5 m/s <sup>2</sup> )
Zulässiger Fahrweg vertikal	2 m (bei 5 m/s <sup>2</sup> )
Zulässige Fahrgeschwindigkeit	3.3 m/s
Torsionsbeanspruchung	$\pm 180^\circ/\text{m}$
Umgebungstemperatur im ruhenden Zustand	-50...+80°C
Umgebungstemperatur in Bewegung	-25...+80°C
Umgebungstemperatur im Schleppkettenbetrieb	-25...+60°C

## Zubehör

Typ	Ident-Nr.		Maßbild
HA8141-0	6905407	Konfektionierbare Kupplung, M12 x 1, gerade, 4-polig, Schneidklemmanschluss, Leitungsdurchlass 4.0 bis 5.1 mm, Adernquerschnitt/Klemmvermögen 0.14 bis 0.34 mm <sup>2</sup> , Kunststoffgehäuse, Metallüberwurfmutter	
HA8241-0	6905401	Konfektionierbare Kupplung, M12 x 1, gewinkelt, 4-polig, Schneidklemmanschluss, Leitungsdurchlass 4.0 bis 5.1 mm, Adernquerschnitt/Klemmvermögen 0.14 bis 0.34 mm <sup>2</sup> , Kunststoffgehäuse, Metallüberwurfmutter	
B8141-0	69049	Konfektionierbare Kupplung, M12 x 1, gerade, 4-polig, Schraubklemmanschluss, Leitungsdurchlass 4.0 bis 6.0 mm, Adernquerschnitt/Klemmvermögen 0.14 bis 0.75 mm <sup>2</sup> , Kunststoffgehäuse, Kunststoffüberwurfmutter	
B8241-0	69048	Konfektionierbare Kupplung, M12 x 1, gewinkelt, 4-polig, Schraubklemmanschluss, Leitungsdurchlass 4.0 bis 6.0 mm, Adernquerschnitt/Klemmvermögen 0.14 bis 0.75 mm <sup>2</sup> , Kunststoffgehäuse, Kunststoffüberwurfmutter	
BM8141-0	6935145	Konfektionierbare Kupplung, M12 x 1, gerade, 4-polig, Schraubklemmanschluss, Leitungsdurchlass 4.0 bis 6.0 mm, Adernquerschnitt/Klemmvermögen 0.25 bis 0.75 mm <sup>2</sup> , Kunststoffgehäuse, Metallüberwurfmutter	
BM8241-0	6935889	Konfektionierbare Kupplung, M12 x 1, gewinkelt, 4-polig, Schraubklemmanschluss, Leitungsdurchlass 4.0 bis 6.0 mm, Adernquerschnitt/Klemmvermögen 0.25 bis 0.75 mm <sup>2</sup> , Kunststoffgehäuse, Metallüberwurfmutter	

**Zubehör**

Typ	Ident-Nr.		Maßbild
BLANK-LABEL-FOR-CORDESETS-TEL-TXL	6936206	Kennzeichenschilder für TEL- und TXL-Leitungen; Schildlänge: 18 mm, Schildhöhe: 4 mm, Material: Polycarbonat (PC), Farbe: weiß, halogenfrei und flammwidrig	