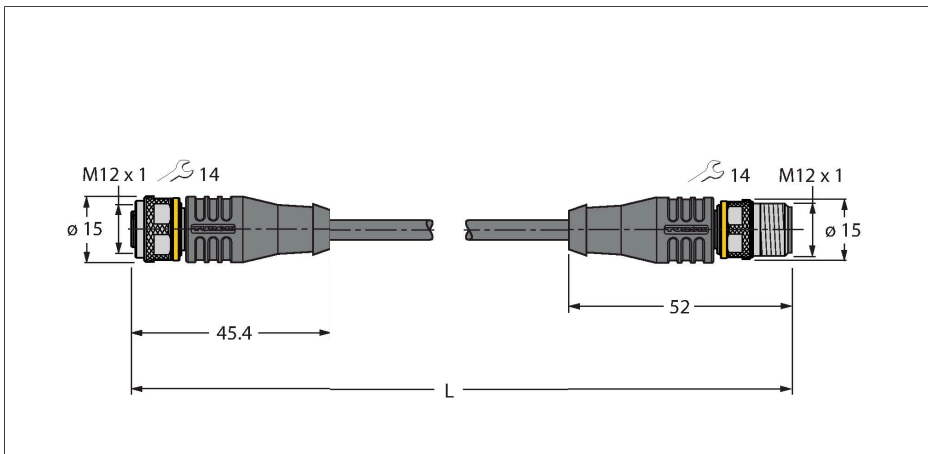


# RKS12T-2-RSS12T/TXL

## Aktuator- und Sensorleitung / PUR – Verbindungsleitung



### Technische Daten

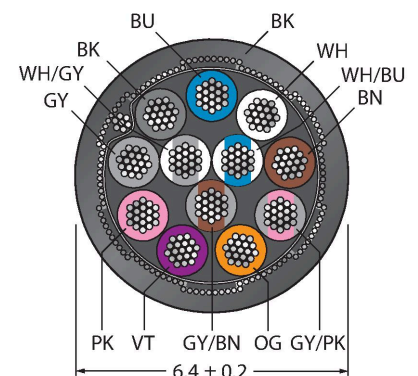
|                          |   |
|--------------------------|---|
| Typ                      | RKS12T-2-RSS12T/TXL                         |
| Ident-No.                | 6626940                                     |
| Steckverbinder A         | Kupplung, M12x1, gerade, A-codiert          |
| Polzahl                  | 12  |
| Kontakte                 | Messing, CuZn, vergoldet                    |
| Kontaktträger            | Kunststoff, TPU, Schwarz                    |
| Griffkörper              | Kunststoff, TPU, Schwarz                    |
| Überwurfmutter/-schraube | Messing, CuZn, vernickelt                   |
| Dichtung                 | Kunststoff, FPM/FKM                         |
| Mechanische Lebensdauer  | > 100 Steckzyklen                           |
| Verschmutzungsgrad       | 3   |
| Schutzart                | IP67, IP69K, nur im verschraubten Zustand   |
| Steckverbinder B         | Stecker, M12x1, gerade, A-codiert           |
| Polzahl                  | 12  |
| Kontakte                 | Messing, CuZn, vergoldet                    |
| Kontaktträger            | Kunststoff, TPU, Schwarz                    |
| Griffkörper              | Kunststoff, TPU, Schwarz                    |
| Überwurfmutter/-schraube | Messing, CuZn, vernickelt                   |
| Mechanische Lebensdauer  | > 100 Steckzyklen                           |
| Verschmutzungsgrad       | 3   |
| Schutzart                | IP67, IP69K, nur im verschraubten Zustand   |
| Leitung                  |   |
| Leitungsdurchmesser      | Ø 6.4 mm ±0.20                              |
| Leitungslänge            | 2 m   |
| Leitungsmantel           | PUR, Schwarz                                |
| Schirmung                | Aluminiumfolie, verzinnertes Kupfergeflecht |

### Merkmale



- M12-Kupplung, gerade, 12-polig
- Schirm auf Überwurfmutter/-schraube aufgelegt
- M12-Stecker, gerade, 12-polig
- Mantelmaterial: PUR, geschirmt
- Mantelfarbe: schwarz
- Schleppkettentauglich
- Chemikalien-, UV- und ölbeständig
- Flammwidrig (FT2 gemäß UL 1581, IEC 60332-2-2)
- Schweißfunkenbeständig
- Halogen-, silikon-, PVC- und LABS-frei
- Besonders abriebfest
- Schutzart: IP67, IP69K
- Leitungslänge: 2.0 Meter

### Leitungsquerschnitt



### Kontaktbelegung

## Technische Daten

|                 |  |
|-----------------|--|
| Aderisolierung  | PP   |
| Aderquerschnitt | 12 x 0.14 mm <sup>2</sup>                                      |
| Litzenaufbau    | 18 x 0.1 mm  |
| Aderfarben      | BN, WH, BU, BK, GY, PK, VT, OG, GY/<br>PK, WH/BU, WH/GY, GY/BN |

| Elektrische Eigenschaften bei +20 °C |               |
|--------------------------------------|---------------|
| Bemessungsspannung                   | 30 V          |
| Prüfspannung                         | 2000 V        |
| Strombelastbarkeit                   | 1.5 A         |
| Isolationswiderstand                 | > 30.5 MΩ/km  |
| Durchgangswiderstand                 | max. 138 Ω/km |

| Mechanische und chemische Eigenschaften     |                               |
|---|-------------------------------|
| Biegeradius (ortsfeste Verlegung)           | ≥ 5 x Ø                       |
| Biegeradius (flexibler Einsatz)             | ≥ 10 x Ø                      |
| Biegezyklen                                 | ≥ 5 Mio.                      |
| Zulässige Beschleunigung                    | max. 5 m/s <sup>2</sup>       |
| Zulässiger Fahrweg horizontal               | 5 m (bei 5 m/s <sup>2</sup> ) |
| Zulässiger Fahrweg vertikal                 | 2 m (bei 5 m/s <sup>2</sup> ) |
| Zulässige Fahrgeschwindigkeit               | 3.3 m/s                       |
| Torsionsbeanspruchung                       | ± 180 °/m                     |
| Umgebungstemperatur im ruhenden Zustand     | -50...+80 °C                  |
| Umgebungstemperatur in Bewegung             | -25...+80 °C                  |
| Umgebungstemperatur im Schleppkettenbetrieb | -25...+60 °C                  |
| Zulassungen                                 | cULus                         |

### Litzenfarben

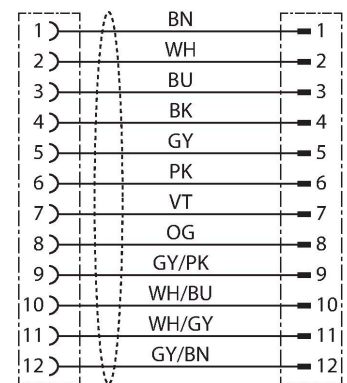
| Pin | DIN 47100 (alt) | DIN EN 60947-5-2 (neu) |
|-----|-----------------|------------------------|
| 1   | BN              | BN                     |
| 2   | BU              | WH                     |
| 3   | WH              | BU                     |
| 4   | GN              | BK                     |
| 5   | PK              | GY                     |
| 6   | YE              | PK                     |
| 7   | BK              | VT                     |
| 8   | GY              | OG                     |
| 9   | RD              | GY/PK                  |
| 10  | VT              | WH/BU                  |
| 11  | GY/PK           | WH/GY                  |
| 12  | RD/BU           | GY/BN                  |



## Funktionsprinzip

Abbildung zeigt Designstand mit Sechskantüberwurfmutter (Produktion ab KW11/2016). Schaltplan zeigt Kontaktbelegung nach DIN EN 60947-5-2 (Produktion ab KW16/2017).

## Schaltplan



## Montagezubehör

|                      |         |  |                                  |         |   |
|----------------------|---------|--|----------------------------------|---------|---|
| TORQUE-WRENCH-SET-AS | 6936170 | Drehmomentschlüsselset; Griff mit einstellbarem Drehmoment 0.4 - 1.0 Nm, Einstellwerkzeug Drehmoment, Gabelschlüssel für M8 (SW9), Gabelschlüssel für M12 (SW14) | BLANK-LABEL-FOR-CORDSETS-TEL-TXL | 6936206 | Kennzeichenschilder für TEL- und TXL-Leitungen; Schildlänge: 18 mm, Schildhöhe: 4 mm, Material: Polycarbonat (PC), Farbe: weiß, halogenfrei und flammwidrig |
|----------------------|---------|--|----------------------------------|---------|---|



## Anschlusszubehör

| Maßbild | Typ                   | Ident-No. |   |
|---------|-----------------------|-----------|---|
|         | LABEL-HOLDER-FLEX-PVC | 100048170 | PVC-Schildträger zur Kennzeichnung von Verbindungsleitungen (Serie TEL/TXL); für Leitungsdurchmesser: min. 5 mm; Abmessung 4 x 18 mm; Liefereinheit: 50 Stk. pro Verpackung |