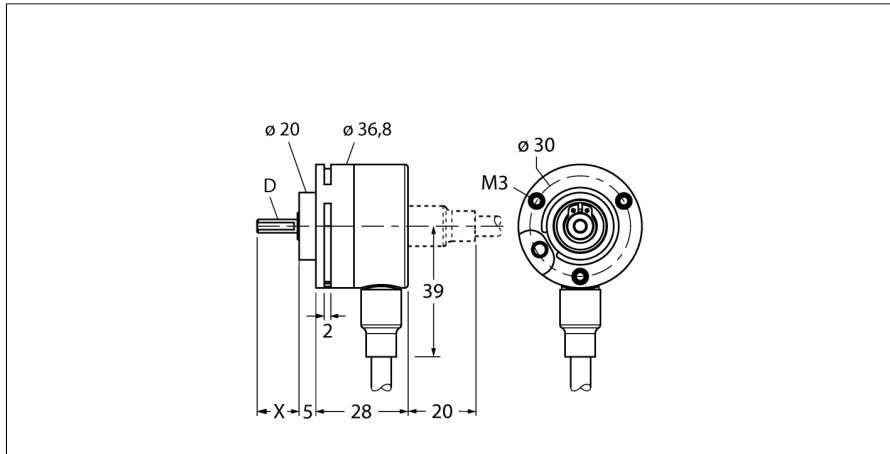


Inkrementaler Drehgeber Industrial-Line RI-08S6S-2F500-C 1M



- Synchroflansch, Ø 36,8mm
- Vollwelle, Ø 6mm x 12,5mm
- Optisches Messprinzip
- Wellenmaterial: rostfreier Stahl
- Schutzart IP 65 wellenseitig
- -20 ... +70°C (Versorgungsspannung > 15 V DC: max. 55°C)
- max. 6000 U / min
- 5...30 VDC
- Kabelanschluss, 8-polig
- Gegentakt mit Invertierung
- Impulsfrequenz max. 250kHz
- 500 Impulse pro Umdrehung

Typ	RI-08S6S-2F500-C 1M
Ident-No.	1544060
Messprinzip	Optisch
Allgemeine Daten	
max. Drehzahl	6000 U/min
Trägheitsmoment des Rotors	0.4 x10 ⁻⁸ kgm ²
Anlaufdrehmoment	< 0.007 Nm
Ausgangsart	Inkremental
Auflösung Inkremental	500 ppr
Elektrische Daten	
Betriebsspannung	5...30 VDC
Ausgangsstrom	≤ 20 mA
Kurzschlusschutz	ja
Maximale Impulsfrequenz	250 kHz
Signalpegel high	min. U _s - 2 V
Signalpegel low	max. 0.5 V
Ausgangsfunktion	Acht draht, Push-Pull/HTL, mit Invertierung
Mechanische Daten	
Bauform	Vollwelle
Flanschart	ohne Befestigungslasche
Flanschdurchmesser	Ø 36.8 mm
Wellenart	Vollwelle
Wellendurchmesser D [mm]	6 mm
Wellenlänge L [mm]	12.5 mm
Wellenmaterial	nicht rostender Stahl
Gehäusewerkstoff	Kunststoff
Elektrischer Anschluss	Kabel
	radial
Kabellänge	1 m
Axiale Wellenbelastbarkeit	10 N
Radiale Wellenbelastbarkeit	20 N

WH	GND	
BN	U _B	+
GN	A	
YE	A inv.	
GY	B	
PK	B inv.	
BU	0	-
RD	0 inv.	-

Umgebungsbedingungen	
Umgebungstemperatur	-20...+70 °C
Schwingungsfestigkeit (EN 60068-2-6)	100 m/s ² , 10...2000 Hz
Schockfestigkeit (EN 60068-2-27)	1000 m/s ² , 6 ms
Schutzart Gehäuse	IP67
Schutzart Welle	IP65