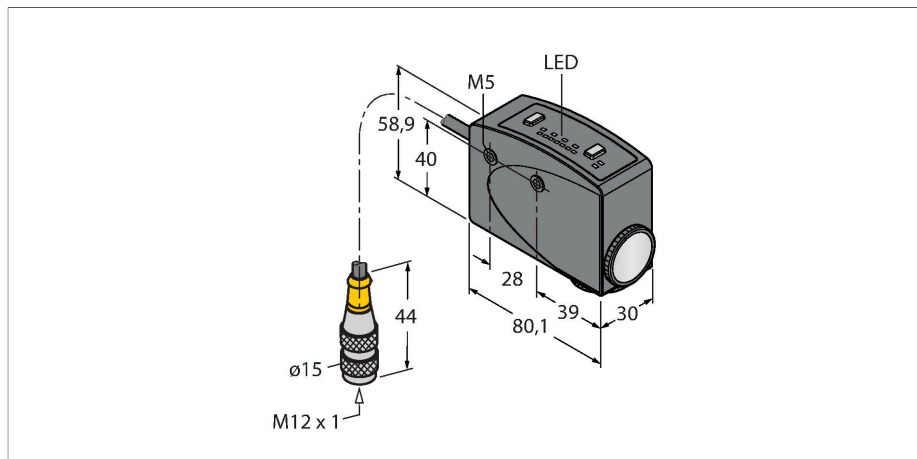


R58ECR2GB2Q

Opto-Sensor – Winkellichttaster

Farbmarkensensor



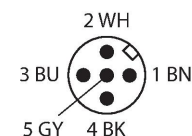
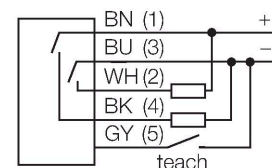
Merkmale

- Kabel mit Steckverbinder, PVC, 150 mm, 5-polig
- Schutzart IP67
- Programmierung über 2 Teachtaster
- 8-Segment LED-Anzeige
- 30 ms An- und Ausschalverzögerung einstellbar
- Automatische Auswahl von Rot-, Grün- oder Blaulicht
- Orthogonales Erfassungsfeld relativ zur Gehäuse längsachse
- Optik um 90° versetzbar
- Betriebsspannung: 10...30 VDC
- PNP/NPN-Schaltausgang
- Schaltverhalten einstellbar (Schließer / Öffner)
- Teach-Eingang

Technische Daten

Typ	R58ECR2GB2Q
Ident-No.	3075044
Optische Daten	
Funktion	Kontrasttaster
Lichtart	RGB
Brennweite	10 mm
Reichweite	10 mm
Elektrische Daten	
Betriebsspannung	10...30 VDC
Restwelligkeit	< 10 % U _{ss}
DC Bemessungsbetriebsstrom	≤ 100 mA
Leerlaufstrom	≤ 75 mA
Kurzschlusschutz	ja
Verpolungsschutz	ja
Ausgangsfunktion	Schließer, PNP/NPN
Schaltfrequenz	10 kHz
Bereitschaftsverzug	≤ 1000 ms
Einstellmöglichkeit	Drucktaster Remote-Teach
Mechanische Daten	
Bauform	Quader, R58
Abmessungen	80.1 x 30 x 58.9 mm
Gehäusewerkstoff	Metall, Zinklegierung Druckguss, schwarz lackiert
Linse	Kunststoff, Acryl
Elektrischer Anschluss	Kabel mit Steckverbinder, M12 x 1, 0.15 m, PVC

Anschlussbild

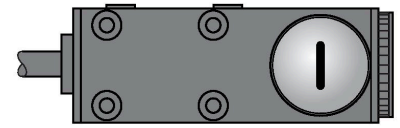


Funktionsprinzip

Der Farbmarkensensor unterscheidet alle gängigen Farbkontraste, die bei Produkt- und Materialregistrierungen vorkommen. Dazu wählt das Gerät automatisch eine aus den drei integrierten farbigen Sendeleuchten aus, um das größte Kontrastverhältnis zu erreichen. Die sehr kurze Ansprechzeit von 50 µs ist für Hochgeschwindigkeitsanwendungen bestens geeignet. Der Sensor kann entweder über seine Drucktaster oder extern über die Teachleitung (gy) auf Kontrastverhältnisse, Schaltverhalten und Zeitverzögerungen eingestellt werden. Außerdem kann das Gerät sowohl statisch zur Unterscheidung zwischen An-Zustand und Aus-Zustand vor Inbetriebnahme, als auch dynamisch während des Betriebes eingelernt werden.

Technische Daten

Aderzahl	5
Umgebungstemperatur	-10...+50 °C
Relative Luftfeuchtigkeit	0...90 %
Schutzart	IP67
Besondere Merkmale	halten/verzögern
Betriebsspannungsanzeige	LED, grün
Schaltzustandsanzeige	LED, gelb
Anzeige der Funktionsreserve	Bargraph, rot
Tests/Zulassungen	
Zulassungen	CE



Montagezubehör

SMB55A 	3053259 Montagewinkel, Edelstahl, für Bauformen R58A/R58E und QL56/QL51	SMB55RA 	3053261 Montagewinkel, rechteckig, Edelstahl, für Bauformen R58A/R58E und QL56/QL51
SMB55F 	3053260 Montageplatte, Edelstahl, für Bauformen R58A/R58E und QL56/QL51	SMB55S 	3053265 Montagewinkel, Edelstahl, für Bauformen R58A/R58E und QL56/QL51

Anschlusszubehör

Maßbild	Typ	Ident-No.	
	WKC4.5T-2/TEL	6625028	Anschlussleitung, M12-Kupplung, gewinkelt, 5-polig, Leitungslänge: 2m, Mantelmaterial: PVC, schwarz; cULus-Zulassung; andere Leitungslängen und Ausführungen lieferbar, siehe www.turck.com
	RKC4.5T-2/TEL	6625016	Anschlussleitung, M12-Kupplung, gerade, 5-polig, Leitungslänge: 2m, Mantelmaterial: PVC, schwarz; cULus-Zulassung; andere Leitungslängen und Ausführungen lieferbar, siehe www.turck.com