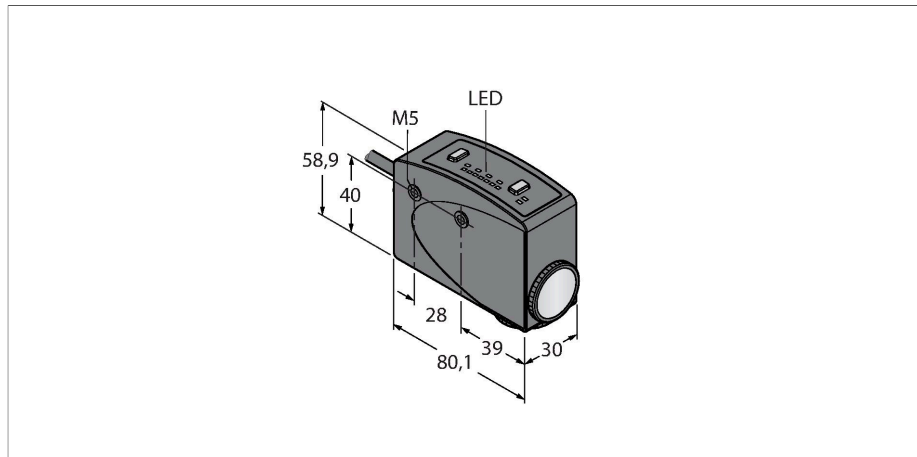


# R58ECRGB2

## Opto-Sensor – Winkellichttaster

### Farbmarkensensor



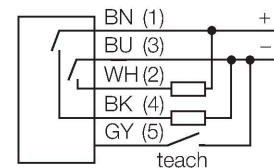
#### Merkmale

- Kabel, PVC, 2 m, 5-draht
- Schutzart IP67
- Programmierung über 2 Teachtaster
- 8-Segment LED-Anzeige
- 30 ms An- und Aussschaltverzögerung einstellbar
- Automatische Auswahl von Rot-, Grün- oder Blaulicht
- Orthogonales Erfassungsfeld relativ zur Gehäuselängsachse
- Optik um 90° versetzbar
- Betriebsspannung: 10...30 VDC
- PNP/NPN-Schaltausgang
- Schaltverhalten einstellbar (Schließer / Öffner)
- Teach-Eingang

#### Technische Daten

Typ	R58ECRGB2
Ident-No.	3075041
<b>Optische Daten</b>	
Funktion	Kontrasttaster
Lichtart	RGB
Brennweite	10 mm
Reichweite	10 mm
<b>Elektrische Daten</b>	
Betriebsspannung	10...30 VDC
Restwelligkeit	< 10 % U <sub>ss</sub>
DC Bemessungsbetriebsstrom	≤ 100 mA
Leerlaufstrom	≤ 75 mA
Kurzschlusschutz	ja
Verpolungsschutz	ja
Ausgangsfunktion	Schließer, PNP/NPN
Schaltfrequenz	10 kHz
Bereitschaftsverzug	≤ 1000 ms
Einstellmöglichkeit	Drucktaster Remote-Teach
<b>Mechanische Daten</b>	
Bauform	Quader, R58
Abmessungen	80.1 x 30 x 58.9 mm
Gehäusewerkstoff	Metall, Zinklegierung Druckguss, schwarz lackiert
Linse	Kunststoff, Acryl
Elektrischer Anschluss	Kabel, 2 m, PVC

#### Anschlussbild



#### Funktionsprinzip

Der Farbmarkensensor unterscheidet alle gängigen Farbkontraste, die bei Produkt- und Materialregistrierungen vorkommen. Dazu wählt das Gerät automatisch eine aus den drei integrierten farbigen Sendeleuchten aus, um das größte Kontrastverhältnis zu erreichen. Die sehr kurze Ansprechzeit von 50 µs ist für Hochgeschwindigkeitsanwendungen bestens geeignet. Der Sensor kann entweder über seine Drucktaster oder extern über die Teachleitung (gy) auf Kontrastverhältnisse, Schaltverhalten und Zeitverzögerungen eingestellt werden. Außerdem kann das Gerät sowohl statisch zur Unterscheidung zwischen An-Zustand und Aus-Zustand vor Inbetriebnahme, als auch dynamisch während des Betriebes eingelernt werden.



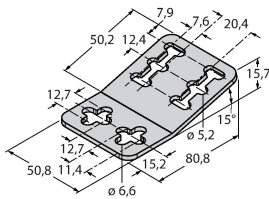
## Technische Daten

Aderzahl	5
Aderquerschnitt	0.34 mm <sup>2</sup>
Umgebungstemperatur	-10...+50 °C
Relative Luftfeuchtigkeit	0...90 %
Schutzart	IP67
Besondere Merkmale	halten/verzögern
Betriebsspannungsanzeige	LED, grün
Schaltzustandsanzeige	LED, gelb
Anzeige der Funktionsreserve	Bargraph, rot
<b>Tests/Zulassungen</b>	
Zulassungen	CE

## Montagezubehör

SMB55A

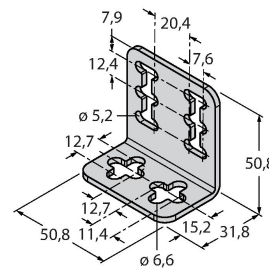
3053259



Montagewinkel, Edelstahl, für Bauformen R58A/R58E und QL56/QL51

SMB55RA

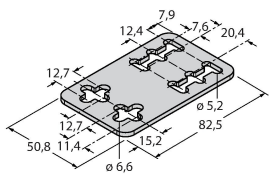
3053261



Montagewinkel, rechtwinklig, Edelstahl, für Bauformen R58A/R58E und QL56/QL51

SMB55F

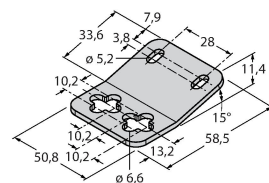
3053260



Montageplatte, Edelstahl, für Bauformen R58A/R58E und QL56/QL51

SMB55S

3053265



Montagewinkel, Edelstahl, für Bauformen R58A/R58E und QL56/QL51