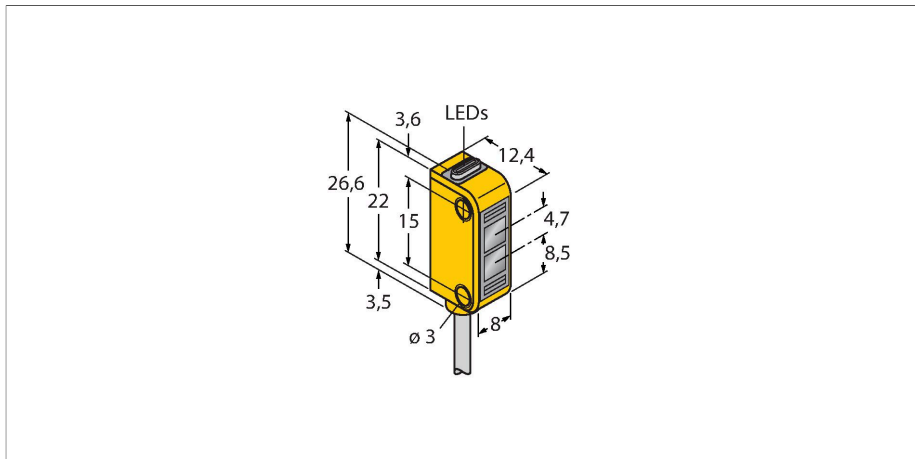


Q12RB6LV

Opto-Sensor – Reflexionslichtschranke

Miniatursensor



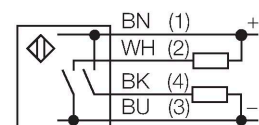
Technische Daten

| | |
|-------------------------------------|--|
| Typ | Q12RB6LV |
| Ident-No. | 3072125 |
| Optische Daten | |
| Funktion | Reflexionsschranke |
| Betriebsart | Nicht-polarisiert |
| Reflektor im Lieferumfang enthalten | Nein |
| Lichtart | Rot |
| Wellenlänge | 640 nm |
| Reichweite | 40...1500 mm |
| Elektrische Daten | |
| Betriebsspannung | 10...30 VDC |
| Restwelligkeit | < 10 % U _{ss} |
| DC Bemessungsbetriebsstrom | ≤ 50 mA |
| Leerlaufstrom | ≤ 20 mA |
| Kurzschlusschutz | ja |
| Verpolungsschutz | ja |
| Ausgangsfunktion | Schließer, dunkelschaltend, PNP/NPN |
| Schaltfrequenz | ≤ 700 Hz |
| Bereitschaftsverzug | ≤ 120 ms |
| Ansprechzeit typisch | < 0.7 ms |
| Mechanische Daten | |
| Bauform | Quader, Q12 |
| Abmessungen | 12.4 x 8 x 26.6 mm |
| Gehäusewerkstoff | Kunststoff, Thermoplastischer Kunststoff, gelb |
| Linse | Kunststoff, Polycarbonat |

Merkmale

- Kabel, PVC, 2 m
- Schutzart IP67
- LED rundum sichtbar
- Anzeige zu geringer Funktionsreserve
- Betriebsspannung: 10...30VDC
- Bipolarer Schaltausgang, dunkelschaltend

Anschlussbild



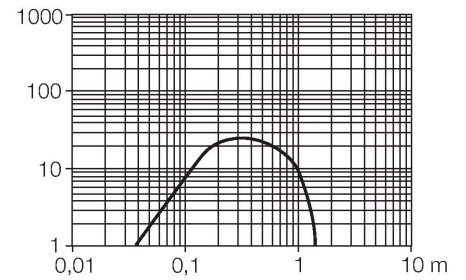
Funktionsprinzip

Bei Reflexionslichtschranken befinden sich Sender und Empfänger in demselben Gehäuse. Der Lichtstrahl des Senders wird auf einen Reflektor gerichtet und von diesem auf den Empfänger zurückgeworfen. Ein Objekt wird detektiert, wenn es diesen Lichtstrahl unterbricht. Reflexionslichtschranken besitzen einige der Vorteile von Einweglichtschranken (guter Kontrast und große Funktionsreserve). Außerdem muss nur ein Gerät installiert und verdrahtet werden. Von Nachteil sind die kleinere Reichweite und Störungen durch glänzende Objekte bei Geräten ohne Polfilter.

Reichweitenkurve
Funktionsreserve in Abhängigkeit von der Reichweite

Technische Daten

| | |
|------------------------------|--|
| Elektrischer Anschluss | Kabel, 2 m, PVC |
| Aderzahl | 3 |
| Aderquerschnitt | 0.34 mm ² |
| Umgebungstemperatur | -20...+55 °C |
| Schutzart | IP67 |
| Betriebsspannungsanzeige | LED, grün |
| Schaltzustandsanzeige | LED, gelb |
| Fehlermeldung | LED, grün |
| Anzeige der Funktionsreserve | LED, gelb, blinkend |
| Tests/Zulassungen | |
| MTTF | 135 Jahre nach SN 29500 (Ed. 99) 40 °C |
| Zulassungen | CE, cURus |

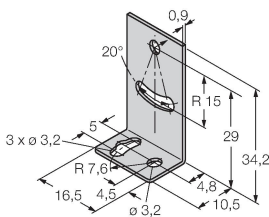


Montagezubehör

SMBQ12A

3074341

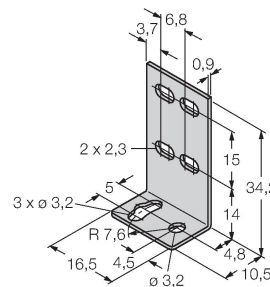
Montagewinkel; Werkstoff VA 1.4401, für Optosensor Bauform Q12



SMBQ12T

3073722

Montagewinkel; Werkstoff VA 1.4401, für Optosensor Bauform Q12



Funktionszubehör

| Maßbild | Typ | Ident-No. | |
|---------|------------|-----------|---|
| | BRT-60X40C | 3044997 | Rechteckiger Reflektor, Reflexionsfaktor 1.48, Werkstoff: Acryl, Umgebungstemperatur -20 ... +60 °C |

