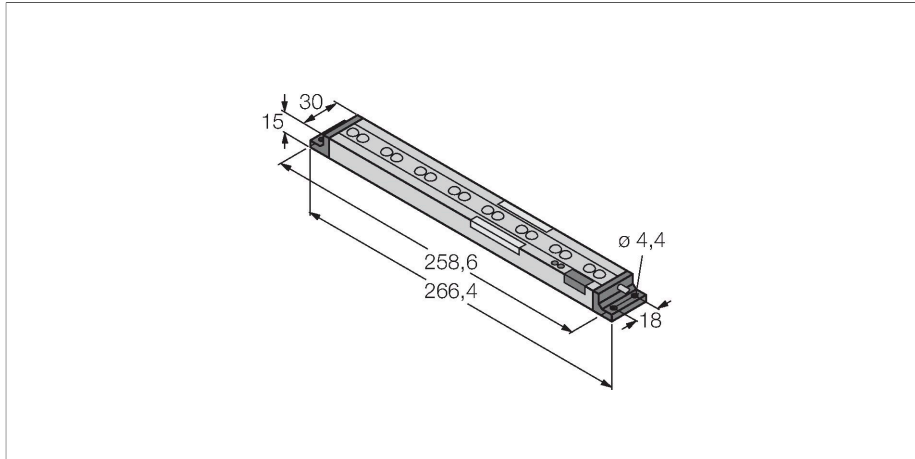


PVD225Q

Pick-to-Light – Bestückungssensor

Lichtgitter



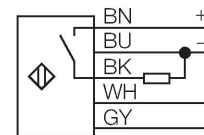
Merkmale

- 8 Strahliges System mit 28,6 mm Strahlabstand
- Überwachungsfeldhöhe 240 mm
- Reichweite bis zu 2 m mit Reflektor und bis zu 400 mm als Reflexionstaster
- Schutzart IP62
- 2 m langes Kabel mit 5-poligem Steckverbinder, M12x1
- Arbeitslampe: grün
- Fehlgriffanzeige: rot
- Betriebsspannung 12...30 VDC
- Stromaufnahme unbetätigt: <20 mA, <70 mA mit aktiviertem Joblight
- DIP-Schaltereinstellungen für PNP/NPN Schaltausgang, Schliesser/Öffnerausgang und Arbeitslampeneinstellung
- Montagewinkel Set SMBPVA1 im Lieferumfang enthalten
- Kein Reflektorband enthalten

Technische Daten

Typ	PVD225Q
Ident-No.	3070991
Signal- und Anzeigedaten	
Einsatzzweck	Pick-to-Light
Funktion	Reflexionsschranke oder Näherungsschalter
max. Reichweite	400 mm
Lichtart	Rot
Überwachungsfeldhöhe	225 mm
Anzahl der Strahlen	8
Optische Auflösung	28.6 mm
Tasterfunktion	Tastend
Merkmale Farbe 1	Grün, durchgehend an, 12 lm
Merkmale Farbe 2	Rot, 2.5 lm
Elektrische Daten	
Betriebsspannung	12...30 VDC
DC Bemessungsbetriebsstrom	≤ 80 mA
Max. Stromaufnahme pro Farbe	88 mA
Ausgangsfunktion	Schließer/Öffner, PNP/NPN
Eingangstyp	Bipolar (PNP/NPN)
Ansprechzeit typisch	< 400 ms
Mechanische Daten	
Bauform	Quader, PVD
Abmessungen	266.4 x 30 x 15 mm
Gehäusewerkstoff	Metall, AL, schwarz
Fensterwerkstoff	Acryl, klar

Anschlussbild



Funktionsprinzip

Beim PVD-Sensor handelt es sich um einen anwenderfreundlichen 1-Komponenten-Lichtvorhang für viele Montage-, Bestückungs- und Fehlererkennungs-Anwendungen. Die kompakte Sender-/Empfänger-Transistoranordnung des PVD-Sensors funktioniert als Reflexionslichttaster oder als Reflexionslichtschranke. Für die Auswahl ist keine Konfiguration notwendig. Wenn gegenüber dem Sensor ein Reflektor installiert wird, funktioniert er als Reflexionslichtschranke. Andernfalls funktioniert er als Reflexionslichttaster. Durch die selbstständige Einstellung des Sensors sind keine Einstellungen durch den Anwender erforderlich. Wenn er blockiert wird, passt sich der Sensor den Erfassungsbedingungen nach 15 Sekunden an. Der Erfassungsbereich ist kleiner, wenn kein Reflektor installiert ist.

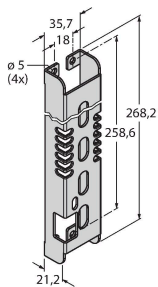
Technische Daten

Elektrischer Anschluss	Kabel mit Steckverbinder, M12 x 1, 2 m, PVC
Aderzahl	5
Umgebungstemperatur	0...+50 °C
Relative Luftfeuchtigkeit	0...90 %
Schutzart	IP62
Tests/Zulassungen	
Zulassungen	CE, cURus

Montagezubehör

SMBPVD225A

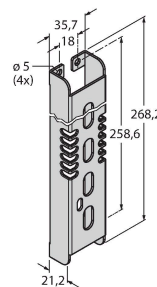
3071340



Montagehalterung, für PVD225, kaltgewalzter Stahl, Aussparung für DIP-Schalter-Bank

SMBPVD225AB

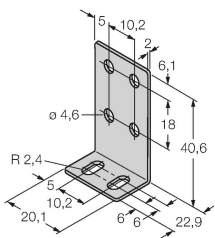
3071341



Montagehalterung, für PVD225, kaltgewalzter Stahl, keine Aussparung für DIP-Schalter-Bank

SMBPVA1

3056884



Montagewinkel, für PVA und PVD, Edelstahl, Set bestehend aus 2 Winkeln und Schrauben

Anschlusszubehör

Maßbild	Typ	Ident-No.	
	RKC4.5T-2/TEL	6625016	Anschlussleitung, M12-Kupplung, gerade, 5-polig, Leitungslänge: 2 m, Mantelmaterial: PVC, schwarz; cULus-Zulassung
	WKC4.5T-2/TEL	6625028	Anschlussleitung, M12-Kupplung, gewinkelt, 5-polig, Leitungslänge: 2 m, Mantelmaterial: PVC, schwarz; cULus-Zulassung

Maßbild	Typ	Ident-No.	
	RKC4.4T-2/TEL	6625013	Anschlussleitung, M12-Kupplung, gerade, 4-polig, Leitungslänge: 2 m, Mantelmaterial: PVC, schwarz; cULus-Zulassung
	WKC4.4T-2/TEL	6625025	Anschlussleitung, M12-Kupplung, gewinkelt, 4-polig, Leitungslänge: 2 m, Mantelmaterial: PVC, schwarz; cULus-Zulassung

Funktionszubehör

Maßbild	Typ	Ident-No.	
	BRT-THG-1-100	3026619	Rechteckiges Reflektorband, 25 x 2500 mm, zuschneidbar, Reflexionsfaktor 0.7, Umgebungstemperatur -20 ... +60 °C, Reichweite mit PVL-Lichtgitter 1.5 m