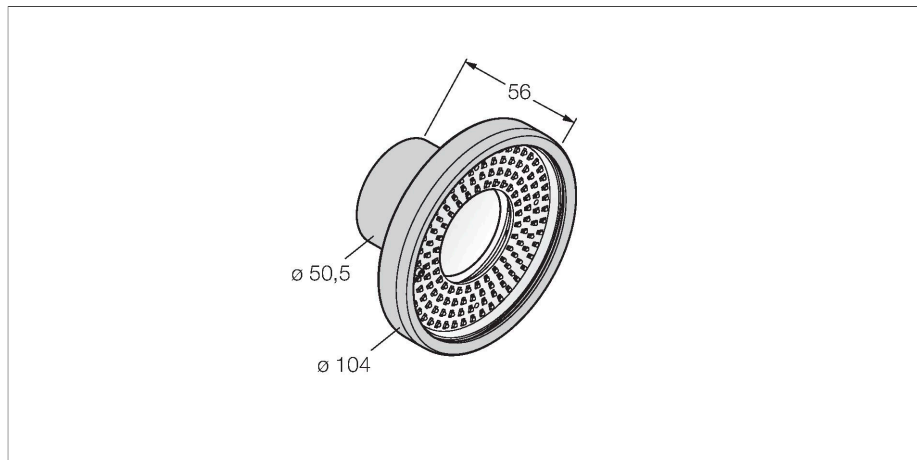


# PPROCAMS-R-P

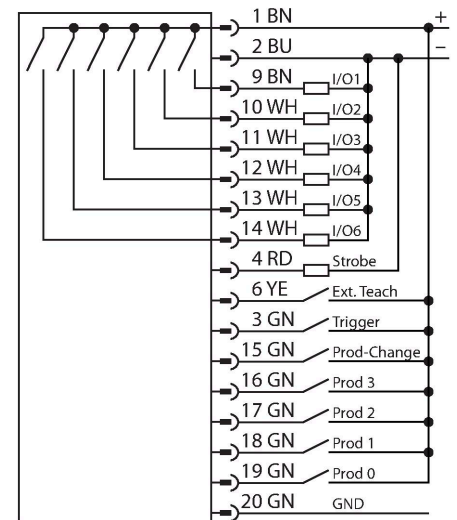
## Bildverarbeitung – Kamera P3



### Merkmale

- Kompakte gedichtete Kamera mit integriertem Ringlicht
- Gehäusematerial Aluminium
- Sichtfenster aus Kunststoff
- Schutzart IP68
- Objektiv ist separat auszuwählen
- Separater Controller vom Typ PPROCTL... erforderlich
- 1/3" CCD, 640x480 Pixel
- 256 Grauwerte

### Anschlussbild



### Funktionsprinzip

Das Bildverarbeitungssystem PresencePLUS PRO besteht aus den beiden Komponenten kompakte Kamera und Auswerteeinheit in einem separaten Controller. Objektiv, externe/interne Beleuchtung und Verbindungskabel sind separat auszuwählen. Die lizenzfreie Software und Firmware Updates stehen kostenlos zum Download bereit unter: [www.bannerengineering.com](http://www.bannerengineering.com)

### Technische Daten

|                            |  |
|----------------------------|--|
| Typ                        | PPROCAMS-R-P   |
| Ident-No.                  | 3077027  |
| <b>Kamera Daten</b>        |  |
| Auflösung                  | 640 x 480 Pixel  |
| Lichtart                   | Rot  |
| Wellenlänge                | 620...630 nm   |
| Brennweite                 | 16 mm  |
| Besondere Merkmale         | Wash down  |
| DC Bemessungsbetriebsstrom | ≤ 650 mA   |
| Kommunikationsprotokoll    | EtherNet/IP<br>Modbus TCP<br>Modbus TCP<br>PCCC<br>RS232 |
| <b>Mechanische Daten</b>   |  |
| Abmessungen                | Ø 104 x 143.3 mm   |
| Gehäusewerkstoff           | Metall, Vernickeltes Aluminium                           |
| Fensterwerkstoff           | Acryl, klar  |
| Umgebungstemperatur        | 0...+50 °C   |
| Schutzart                  | IP68   |
| <b>Tests/Zulassungen</b>   |  |
| Zulassungen                | CE   |

### Anschlusszubehör

| Maßbild | Typ     | Ident-No. |
|---------|---------|-----------|
|         | PPC06   | 3062409   |
|         | PPC06RA | 3070827   |