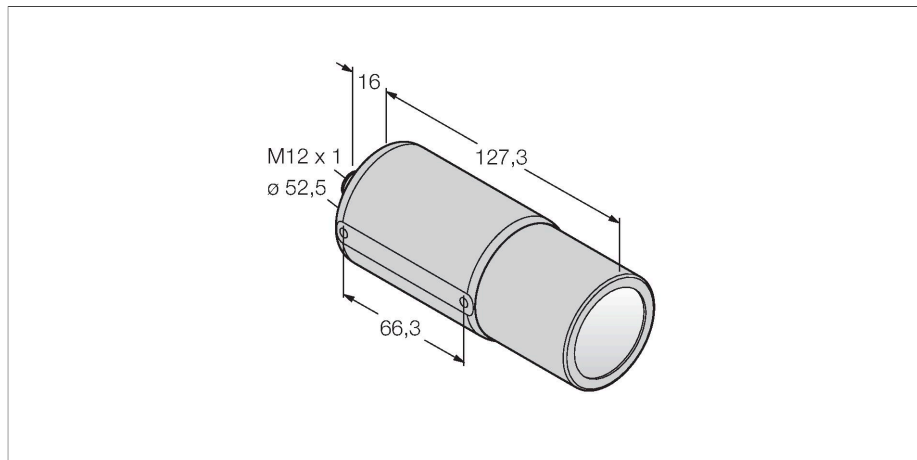


# PPROCAM1.3SC-G

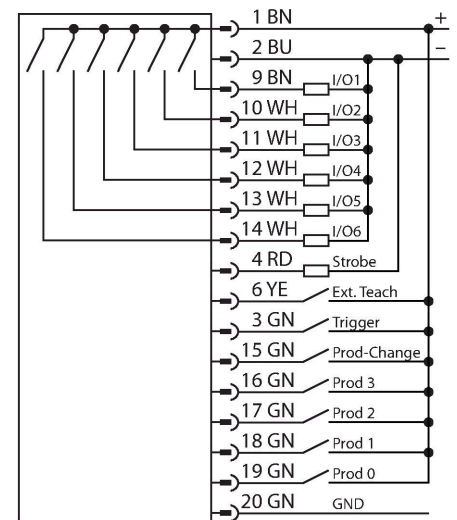
## Bildverarbeitung – Kamera P3



### Merkmale

- Gedichtete kompakte Kamera (separater Controller vom Typ PPROCTL... erforderlich)
- Schutzart IP68
- Objektiv ist separat erhältlich
- 2/3" CMOS, 1280x1024 Pixel
- 256 Grauwerte

### Anschlussbild



### Funktionsprinzip

Das Bildverarbeitungssystem PresencePLUS PRO besteht aus den beiden Komponenten kompakte Kamera und Auswerteeinheit in einem separaten Controller. Objektiv, externe/interne Beleuchtung und Verbindungskabel sind separat auszuwählen. Die lizenzfreie Software und Firmware Updates stehen kostenlos zum Download bereit unter: [www.bannerengineering.com](http://www.bannerengineering.com)

### Technische Daten

Typ	PPROCAM1.3SC-G
Ident-No.	3077039
<b>Kamera Daten</b>	
Auflösung	1280 x 1024 Pixel
Brennweite	16 mm
Besondere Merkmale	Wash down
DC Bemessungsbetriebsstrom	≤ 550 mA
Kommunikationsprotokoll	EtherNet/IP Modbus TCP Modbus TCP PCCC RS232
<b>Mechanische Daten</b>	
Abmessungen	Ø 52.5 x 143.3 mm
Gehäusewerkstoff	Metall, Vernickeltes Aluminium
Umgebungstemperatur	0...+50 °C
Schutzart	IP68
<b>Tests/Zulassungen</b>	
Zulassungen	CE

### Anschlusszubehör

Maßbild	Typ	Ident-No.
	PPC06	3062409
	PPC06RA	3070827