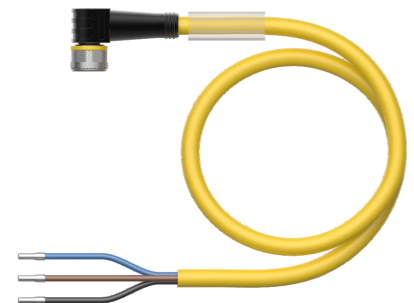
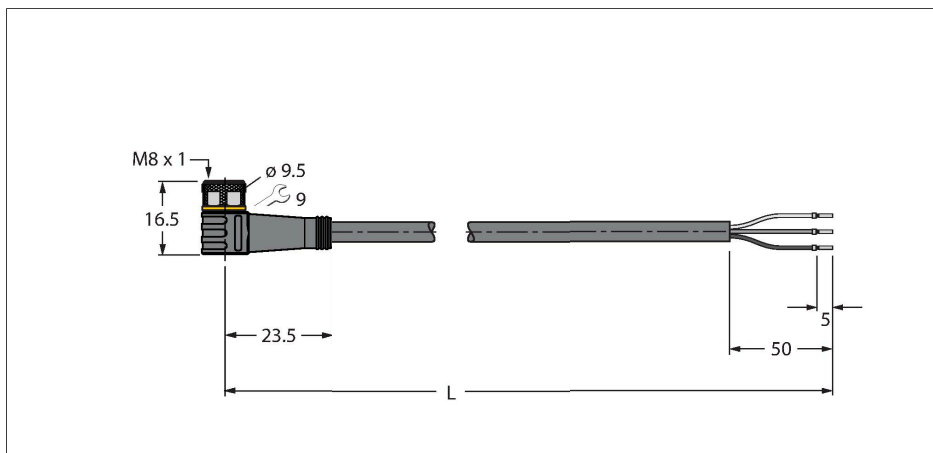


# PKW3M-2/TEY

## Aktuator- und Sensorleitung / PVC – Anschlussleitung



### Technische Daten

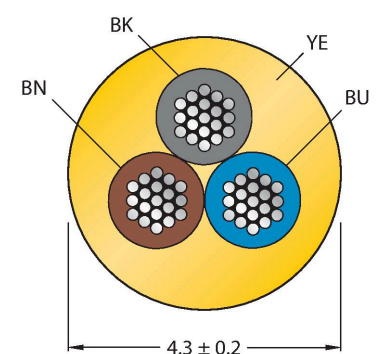
|   |  |
|---|--|
| Typ   | PKW3M-2/TEY  |
| Ident-No.                                   | 6628998  |
| Steckverbinder A                            | Kupplung, M8x1, gewinkelt                                |
| Polzahl                                     | 3  |
| Kontakte                                    | Messing, CuZn, vergoldet                                 |
| Kontaktträger                               | Kunststoff, TPU, Schwarz                                 |
| Griffkörper                                 | Kunststoff, TPU, Schwarz                                 |
| Überwurfmutter/-schraube                    | Messing, CuZn, vernickelt                                |
| Dichtung                                    | Kunststoff, FPM/FKM                                      |
| Anzugsdrehmoment                            | 0.5 ... 0.6 Nm<br>(Max. Wert des Gegenstückes beachten!) |
| Mechanische Lebensdauer                     | > 100 Steckzyklen  |
| Verschmutzungsgrad                          | 3  |
| Schutzart                                   | IP67, IP69K, nur im verschraubten Zustand                |
| <b>Leitung</b>                              |  |
| Leitungsdurchmesser                         | Ø 4.3 mm ±0.20   |
| Leitungslänge                               | 2 m  |
| Leitungsmantel                              | PVC, Gelb  |
| Aderisolierung                              | PVC  |
| Aderquerschnitt                             | 3 x 0.34 mm <sup>2</sup>                                 |
| Litzenaufbau                                | 42 x 0.1 mm  |
| Aderfarben                                  | BN, BU, BK   |
| <b>Elektrische Eigenschaften bei +20 °C</b> |  |
| Bemessungsspannung                          | 50 V <sub>ac</sub> /60 V <sub>dc</sub>                   |
| Prüfspannung                                | 2000 V   |
| Strombelastbarkeit                          | 4 A  |
| Isolationswiderstand                        | > 30.5 MΩ/km   |

### Merkmale

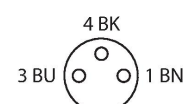


- M8-Kupplung, gewinkelt, 3-polig
- Mantelmaterial: PVC
- Mantelfarbe: gelb
- Chemikalien- und ölbeständig
- Flammwidrig
- Beständig gegen Säuren und Laugen
- Mikroben- und hydrolysefest
- LABS-frei
- Schutzart: IP67, IP69K
- Leitungslänge: 2.0 Meter

### Leitungsquerschnitt



### Kontaktbelegung



## Technische Daten

|  |               |
|--|---------------|
| Durchgangswiderstand                           | max. 57 Ω/km  |
| <b>Mechanische und chemische Eigenschaften</b> |               |
| Biegeradius (ortsfeste Verlegung)              | ≥ 5 x Ø       |
| Biegeradius (flexibler Einsatz)                | ≥ 10 x Ø      |
| Umgebungstemperatur im ruhenden Zustand        | -40...+105 °C |
| Umgebungstemperatur in Bewegung                | 0...+80 °C    |
| Zulassungen                                    | cULus         |

## Schaltplan



## Montagezubehör

|                                     |   |   |   |
|-------------------------------------|---|---|---|
| <b>TORQUE-WRENCH-SET-AS</b> 6936170 | Drehmomentschlüsselset; Griff mit einstellbarem Drehmoment 0.4 - 1.0 Nm, Einstellwerkzeug Drehmoment, Gabelschlüssel für M8 (SW9), Gabelschlüssel für M12 (SW14)  | <b>BLANK-LABEL-FOR-CORDSETS-TEL-TXL</b> 6936206 | Kennzeichenschilder für TEL- und TXL-Leitungen; Schildlänge: 18 mm, Schildhöhe: 4 mm, Material: Polycarbonat (PC), Farbe: weiß, halogenfrei und flammwidrig   |
| <b>HAS5131-0</b> 6905402            | Konfektionierbarer Stecker, M8 x 1, gerade, 3-polig, Schneidklemmanschluss, Leitungsdurchlass 2.5 bis 5.1 mm, Adernquerschnitt/ Klemmvermögen 0.14 bis 0.34 mm <sup>2</sup> , Kunststoffgehäuse, Metallüberwurfmutter | <b>BS5133-0</b> 6901012                         | Konfektionierbarer Stecker, M8 x 1, gerade, 3-polig, Schraubklemmanschluss, Leitungsdurchlass 3.5 bis 5.0 mm, Adernquerschnitt/ Klemmvermögen 0.14 bis 0.50 mm <sup>2</sup> , Kunststoffgehäuse, Metallüberwurfschraube |
| <b>HS5131-0</b> 6902710             | Konfektionierbarer Stecker, M8 x 1, gerade, 3-polig, Eindringtechnik, Leitungsdurchlass 4.0 bis 5.0 mm, Adernquerschnitt/ Klemmvermögen 0.14 bis 0.34 mm <sup>2</sup> , Kunststoffgehäuse, Metallüberwurfmutter       | <b>HS5231-0</b> 6902810                         | Konfektionierbarer Stecker, M8 x 1, gewinkelt, 3-polig, Eindringtechnik, Leitungsdurchlass 4.0 bis 5.0 mm, Adernquerschnitt/ Klemmvermögen 0.14 bis 0.34 mm <sup>2</sup> , Kunststoffgehäuse, Metallüberwurfmutter      |

FW-PRKPM0320-SA-S-0406

100002292



Konfektionierbare Kupplung,  
M8 x 1, gerade, 3-polig,  
Schraubklemmanschluss,  
Leitungsdurchlass 4.0 bis 5.5 mm,  
Adernquerschnitt/Klemmvermögen  
0.14 bis 0.5 mm<sup>2</sup>, Kunststoffgehäuse,  
Metallüberwurfmutter

## Anschlusszubehör

| Maßbild   | Typ                   | Ident-No. |   |
|---|-----------------------|-----------|---|
|  | LABEL-HOLDER-FLEX-PVC | 100048170 | PVC-Schildträger zur Kennzeichnung von Verbindungsleitungen (Serie TEL/TXL); für Leitungsdurchmesser: min. 5 mm; Abmessung 4 x 18 mm; Liefereinheit: 50 Stk. pro Verpackung |