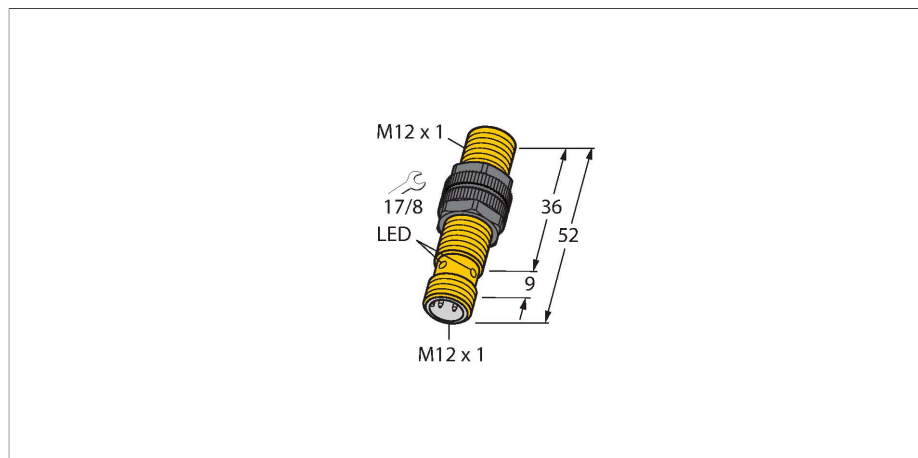


# NI8U-S12-AP6X-H1141

## Induktiver Sensor



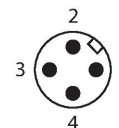
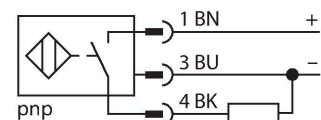
### Merkmale

- Gewinderohr, M12 x 1
- Kunststoff, PBT-GF30
- Faktor 1 für alle Metalle
- Schutzart IP68
- magnetfeldfest
- erweiterter Temperaturbereich
- hohe Schaltfrequenz
- Vorbedämpfungsschutz durch Selbstkompensation
- DC 3-Draht, 10...30 VDC
- Schließer, PNP-Ausgang
- Steckverbinder, M12 x 1

### Technische Daten

Typ	NI8U-S12-AP6X-H1141
Ident-No.	1644600
<b>Allgemeine Daten</b>	
Bemessungsschaltabstand	8 mm
Einbaubedingung	nicht bündig, teilbündiger Einbau möglich
Gesicherter Schaltabstand	$\leq (0,81 \times S_n)$ mm
Wiederholgenauigkeit	$\leq 2\%$ v. E.
Temperaturdrift	$\leq \pm 10\%$
	$\leq \pm 20\%$ , $\leq -25\text{ °C}$ v $\geq +70\text{ °C}$
Hysterese	3...15 %
<b>Elektrische Daten</b>	
Betriebsspannung	10...30 VDC
Restwelligkeit	$\leq 10\%$ $U_{ss}$
DC Bemessungsbetriebsstrom	$\leq 200$ mA
Leerlaufstrom	25 mA
Reststrom	$\leq 0.1$ mA
Isolationsprüfspannung	$\leq 0.5$ kV
Kurzschlusschutz	ja / taktend
Spannungsfall bei $I_s$	$\leq 1.8$ V
Drahtbruchsicherheit / Verpolungsschutz	ja / vollständig
Ausgangsfunktion	Dreidraht, Schließer, PNP
Gleichfeldfestigkeit	300 mT
Wechselfeldfestigkeit	300 mT <sub>ss</sub>
Schutzklasse	□
Schaltfrequenz	1 kHz
<b>Mechanische Daten</b>	
Bauform	Gewinderohr, M12 x 1

### Anschlussbild



### Funktionsprinzip

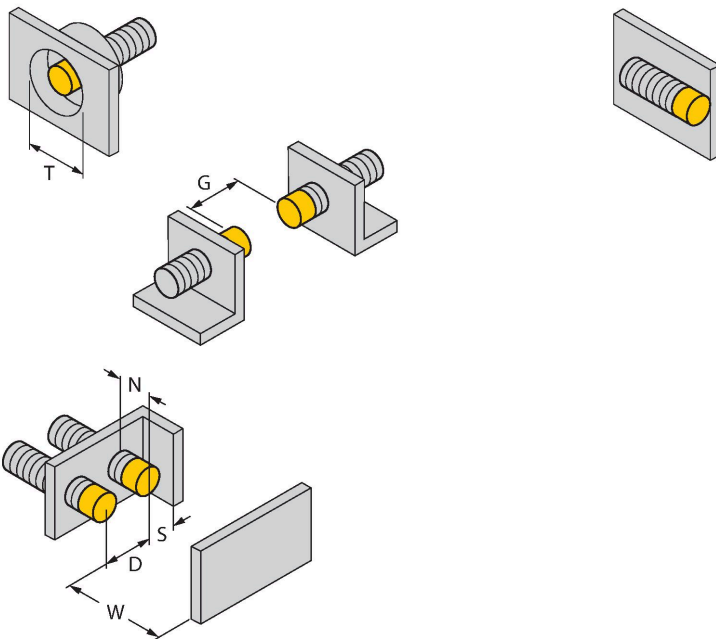
Induktive Sensoren erfassen berührungslos und verschleißfrei metallische Objekte. uprox-Faktor 1-Sensoren haben aufgrund ihres patentierten ferritkernlosen Multispulensystems erhebliche Vorteile. Sie erfassen alle Metalle im gleichen Schaltabstand, sind magnetfeldfest und besitzen hohe Schaltabstände.

## Technische Daten

Abmessungen	52 mm
Gehäusewerkstoff	Kunststoff, PBT-GF30
Material aktive Fläche	Kunststoff, PA12-GF30
Max. Anziehdrehmoment Gehäusemutter	1 Nm
Elektrischer Anschluss	Steckverbinder, M12 x 1
<b>Umgebungsbedingungen</b>	
Umgebungstemperatur	-30...+85 °C
Vibrationsfestigkeit	55 Hz (1 mm)
Schockfestigkeit	30 g (11 ms)
Schutzart	IP68
MTTF	874 Jahre nach SN 29500 (Ed. 99) 40 °C
Schaltzustandsanzeige	LED, gelb

## Montageanleitung

### Einbauhinweise / Beschreibung

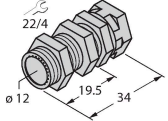


Abstand D	3 x B
Abstand W	3 x Sn
Abstand T	45 mm
Abstand S	0,5 x B
Abstand G	6 x Sn
Abstand N	2 x Sn
Durchmesser der aktiven Fläche B	Ø 12 mm

1-seitig bündiger Aufbau möglich  
 Aufbau 1-seitig: Sr = 6 mm

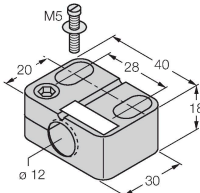
## Montagezubehör

**QM-12** 6945101



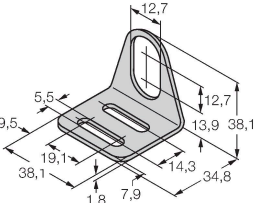
Schnellmontagehalterung mit Festanschlag; Werkstoff: Messing verchromt. Außengewinde M16 x 1. Hinweis: Der Schaltabstand der Näherungsschalter kann sich durch Verwendung von Schnellmontagehalterungen ändern

**BST-12B** 6947212



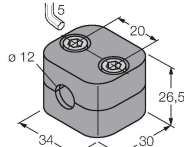
Befestigungsschelle für Gewinderohrsensoren, mit Festanschlag; Werkstoff: PA6

**MW-12** 6945003




Befestigungswinkel für Gewinderohrsensoren; Werkstoff: Edelstahl A2 1.4301 (AISI 304)

**BSS-12** 6901321



Befestigungsschelle für Glatt- und Gewinderohrsensoren; Werkstoff: Polypropylen

## Anschlusszubehör

Maßbild	Typ	Ident-No.	
	RKC4T-2/TEL	6625010	Anschlussleitung, M12-Kupplung, gerade, 3-polig, Leitungslänge: 2 m, Mantelmaterial: PVC, schwarz; cULus-Zulassung