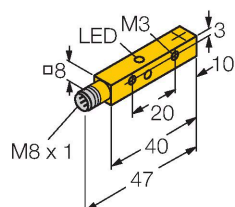


# NI4U-Q8SE-AN6X-V1131

## Induktiver Sensor – mit erhöhtem Schaltabstand



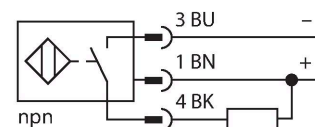
### Merkmale

- Quaderförmig, Höhe 8mm
- Aktive Fläche oben
- Faktor 1 für alle Metalle
- erhöhter Schaltabstand
- Schutzart IP 68
- magnetfeldfest
- Vorbedämpfungsschutz durch Selbstkompensation
- bis zu 4-seitiger bündiger Aufbau möglich
- DC 3-Draht, 10...30 VDC
- Schließer, NPN-Ausgang
- Steckverbinder, M8 x 1

### Technische Daten

Typ	NI4U-Q8SE-AN6X-V1131
Ident-No.	4635810
<b>Allgemeine Daten</b>	
Bemessungsschaltabstand	4 mm
Einbaubedingung	nicht bündig, bündiger Einbau möglich
Gesicherter Schaltabstand	$\leq (0,81 \times S_n)$ mm
Wiederholgenauigkeit	$\leq 2\%$ v. E.
Temperaturdrift	$\leq \pm 10\%$
	$\leq \pm 15\%$ , $\leq -25\text{ °C}$ v $\geq +70\text{ °C}$
Hysterese	3...15 %
<b>Elektrische Daten</b>	
Betriebsspannung	10...30 VDC
Restwelligkeit	$\leq 10\%$ $U_{ss}$
DC Bemessungsbetriebsstrom	$\leq 150$ mA
Leerlaufstrom	15 mA
Reststrom	$\leq 0.1$ mA
Isolationsprüfspannung	$\leq 0.5$ kV
Kurzschlusschutz	ja / taktend
Spannungsfall bei $I_s$	$\leq 1.8$ V
Drahtbruchsicherheit / Verpolungsschutz	ja / vollständig
Ausgangsfunktion	Dreidraht, Schließer, NPN
Gleichfeldfestigkeit	200 mT
Wechselfeldfestigkeit	200 mT <sub>ss</sub>
Schutzklasse	□
Schaltfrequenz	1 kHz
<b>Mechanische Daten</b>	
Bauform	Quader, Q8SE

### Anschlussbild



### Funktionsprinzip

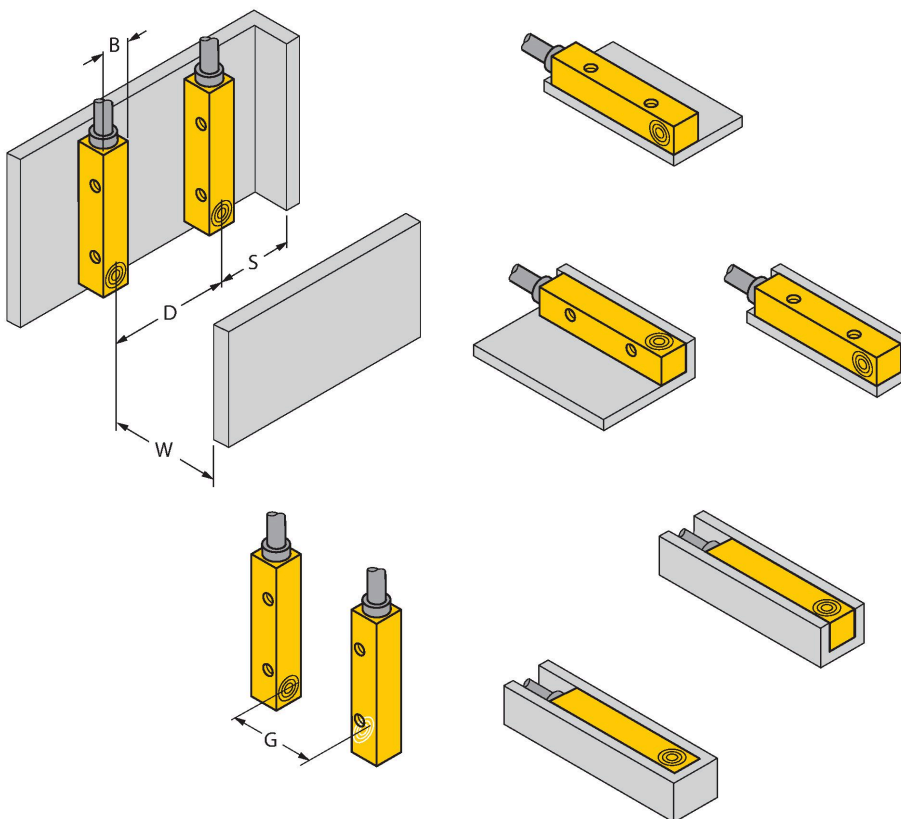
Induktive Sensoren erfassen berührungslos und verschleißfrei metallische Objekte. uprox +-Sensoren haben aufgrund ihres patentierten Multispulen-Systems erhebliche Vorteile. Sie überzeugen durch höchste Schaltabstände, durch maximale Flexibilität, durch größte Betriebssicherheit und durch eine effiziente Standardisierung.

## Technische Daten

Abmessungen	40 x 8 x 8 mm
Gehäusewerkstoff	Kunststoff, PP, gelb
Material aktive Fläche	PP, gelb
Anziehdrehmoment	≤ 0.6 Nm
Elektrischer Anschluss	Steckverbinder, M8 x 1
<b>Umgebungsbedingungen</b>	
Umgebungstemperatur	-30...+85 °C
Vibrationsfestigkeit	55 Hz (1 mm)
Schockfestigkeit	30 g (11 ms)
Schutzart	IP68
MTTF	874 Jahre nach SN 29500 (Ed. 99) 40 °C
Schaltzustandsanzeige	LED, gelb

## Montageanleitung

### Einbauhinweise / Beschreibung



Abstand D	24 mm
-----------	-------

Abstand W	12 mm
-----------	-------

Abstand S	12 mm
-----------	-------

Abstand G	24 mm
-----------	-------

Breite der aktiven Fläche B	8 mm
-----------------------------	------

Bis zu 4-seitiger bündiger Aufbau möglich

Aufbau 1-seitig:  
Sr = 3,5 mm

Aufbau 2-seitig:  
Sr = 3,0 mm

Aufbau 3-seitig:  
Sr = 2,5 mm

Aufbau 4-seitig:  
Sr = 2,0 mm

## Anschlusszubehör

Maßbild	Typ	Ident-No.	
	PKG3M-2/TEL	6625058	Anschlussleitung, M8-Kupplung, gerade, 3-polig, Leitungslänge: 2 m, Mantelmaterial: PVC, schwarz; cULus-Zulassung

