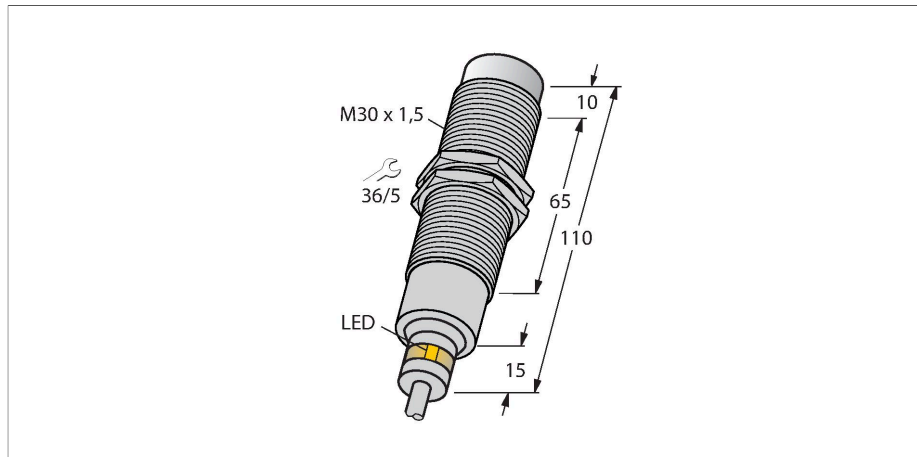


NI15-EM30D-VP6X/S120

Induktiver Sensor – für extreme Umgebungsbedingungen bis 120°C



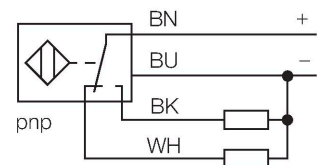
Merkmale

- Gewinderohr, M30 x 1,5
- Edelstahl, 1.4571
- Dichtungsring aus Viton
- Schutzart IP68 - IP69K
- für Temperaturen bis +120°C
- Frontkappe aus PTFE
- klimawechselfest
- Resistenz gegen Kühlschmiermittel sowie Schneid- und Schleiföle
- für den Lebensmittelbereich geeignet
- DC 4-Draht, 10...30 VDC
- Wechsler, PNP-Ausgang
- Kabelanschluss

Technische Daten

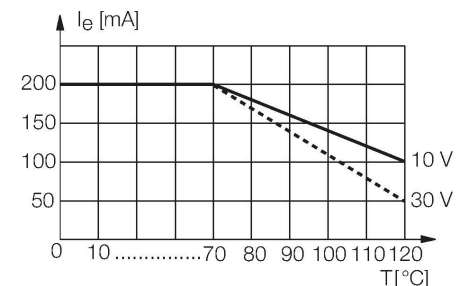
| | |
|-----------------------------------------|-----------------------------------------------------------|
| Typ | NI15-EM30D-VP6X/S120 |
| Ident-No. | 4617410 |
| Sonderausführung | S120 entspricht: maximale Umgebungstemperatur = 120 °C |
| Allgemeine Daten | |
| Bemessungsschaltabstand | 15 mm |
| Einbaubedingung | nicht bündig |
| Gesicherter Schaltabstand | $\leq (0,81 \times S_n)$ mm |
| Korrekturfaktoren | St37 = 1; Al = 0,3; Edelstahl = 0,7; Ms = 0,4 |
| Wiederholgenauigkeit | $\leq 2\%$ v. E. |
| Temperaturdrift | $\leq \pm 10\%$ $\leq \pm 20\%$, $\geq +70\text{ °C}$ |
| Hysterese | 3...15 % |
| Elektrische Daten | |
| Betriebsspannung | 10...30 VDC |
| Restwelligkeit | $\leq 10\%$ U_{ss} |
| DC Bemessungsbetriebsstrom | ≤ 200 mA siehe Deratingkurve |
| Leerlaufstrom | 15 mA |
| Reststrom | ≤ 0.1 mA |
| Isolationsprüfspannung | ≤ 0.5 kV |
| Kurzschlusschutz | ja / taktend |
| Spannungsfall bei I_e | ≤ 1.8 V |
| Drahtbruchsicherheit / Verpolungsschutz | ja / vollständig |
| Ausgangsfunktion | Vierdraht, Wechsler, PNP |

Anschlussbild



Funktionsprinzip

Bei Applikationen in der Lebensmittelindustrie und im Maschinenbau bietet Turck Sensoren an, die absolut dicht und resistent gegen Reinigungsmittel, Kühlschmiermittel sowie Schneid- und Schleiföle sind. Die induktiven Sensoren für extreme Umgebungsbedingungen von Turck erfüllen nicht nur die Anforderungen der Schutzart IP68 und IP69K, sondern übertreffen diese sogar. Induktive Sensoren lassen sich als Spezialausführungen bei Temperaturen ab -60°C oder bis zu +250°C einsetzen.

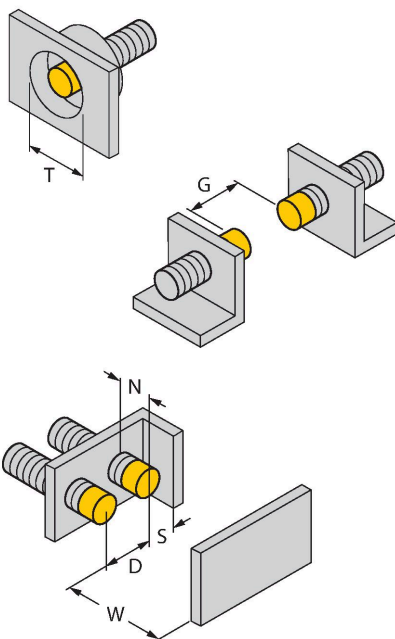


Technische Daten

| | |
|-------------------------------------|--------------------------------|
| Schaltfrequenz | 0.1 kHz |
| Mechanische Daten | |
| Bauform | Gewinderohr, M30 x 1.5 |
| Abmessungen | 110 mm |
| Gehäusewerkstoff | Edelstahl, 1.4571 (AISI 316Ti) |
| Material aktive Fläche | Kunststoff, PTFE |
| Endkappe | Kunststoff, PTFE |
| Zulässiger Druck auf Frontkappe | ≤ 10 bar |
| Max. Anziehdrehmoment Gehäusemutter | 40 Nm |
| Elektrischer Anschluss | Kabel |
| Kabelqualität | Ø 3.7 mm, PTFE, FEP, 2 m |
| Adernquerschnitt | 4 x 0.25 mm ² |
| Umgebungsbedingungen | |
| Umgebungstemperatur | -25...+120 °C |
| Vibrationsfestigkeit | 55 Hz (1 mm) |
| Schockfestigkeit | 30 g (11 ms) |
| Schutzart | IP68 IP69K |
| Schaltzustandsanzeige | LED, gelb |

Montageanleitung

Einbauhinweise / Beschreibung

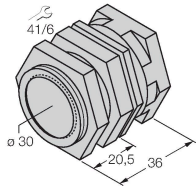


| | |
|----------------------------------|---------|
| Abstand D | 3 x B |
| Abstand W | 3 x Sn |
| Abstand T | 3 x B |
| Abstand S | 1,5 x B |
| Abstand G | 6 x Sn |
| Abstand N | 20 mm |
| Durchmesser der aktiven Fläche B | Ø 30 mm |

Montagezubehör

QM-30

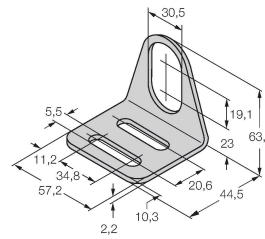
6945103



Schnellmontagehalterung mit Festanschlag; Werkstoff: Messing verchromt. Außengewinde M36 x 1,5. Hinweis: Der Schaltabstand der Näherungsschalter kann sich durch Verwendung von Schnellmontagehalterungen ändern.

MW-30

6945005



Befestigungswinkel für Gewinderohrsensoren; Werkstoff: Edelstahl A2 1.4301 (AISI 304)