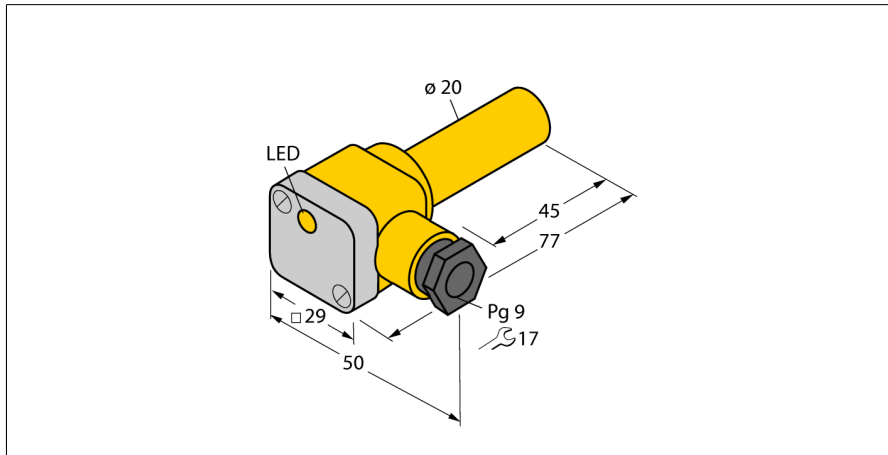
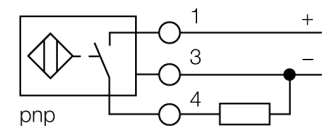


# Induktiver Sensor NI12U-K20SK-AP6X



- glattes Rohr, 20mm Durchmesser
- Kunststoff, PBT-GF30-V0
- Faktor 1 für alle Metalle
- Schutzart IP68
- magnetfeldfest
- erweiterter Temperaturbereich
- hohe Schaltfrequenz
- Vorbedämpfungsschutz durch Selbstkompensation
- DC 3-Draht, 10...30 VDC
- Schließer, PNP-Ausgang
- Klemmenraum

## Anschlussbild



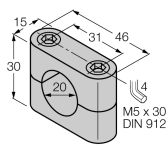
## Funktionsprinzip

Induktive Sensoren erfassen berührungslos und verschleißfrei metallische Objekte. uprox-Faktor 1-Sensoren haben aufgrund ihres patentierten ferritkernlosen Multispulen-Systems erhebliche Vorteile. Sie erfassen alle Metalle im gleichen Schaltabstand, sind magnetfeldfest und besitzen hohe Schaltabstände.

|   |   |
|---|---|
| Typ                                     | NI12U-K20SK-AP6X  |
| Ident-No.                               | 1645330   |
| <b>Allgemeine Daten</b>                 |   |
| Bemessungsschaltabstand Sn              | 12 mm   |
| Einbaubedingung                         | nicht bündig, teilbündiger Einbau möglich                     |
| Gesicherter Schaltabstand               | $\leq (0,81 \times S_n)$ mm                                   |
| Wiederholgenauigkeit                    | $\leq 2\%$ v. E.  |
| Temperaturdrift                         | $\leq \pm 10\%$   |
|   | $\leq \pm 20\%$ , $\leq -25\text{ °C}$ v $\geq +70\text{ °C}$ |
| Hysterese                               | 3...15 %  |
| <b>Elektrische Daten</b>                |   |
| Betriebsspannung                        | 10...30 VDC   |
| Restwelligkeit                          | $\leq 10\%$ $U_{is}$  |
| DC Bemessungsbetriebsstrom              | $\leq 200$ mA   |
| Reststrom                               | $\leq 0.1$ mA   |
| Isolationsprüfspannung                  | $\leq 0.5$ kV   |
| Kurzschlusschutz                        | ja/ taktend   |
| Spannungsfall bei $I_s$                 | $\leq 1.8$ V  |
| Drahtbruchsicherheit / Verpolungsschutz | ja/ vollständig   |
| Ausgangsfunktion                        | Dreidraht, Schließer, PNP                                     |
| Gleichfeldfestigkeit                    | 300 mT  |
| Wechselfeldfestigkeit                   | 300 mT <sub>ss</sub>  |
| Schutzklasse                            | □   |
| Schaltfrequenz                          | 1 kHz   |
| <b>Mechanische Daten</b>                |   |
| Bauform                                 | Glattrohr, 20 mm  |
| Abmessungen                             | 77 mm   |
| Gehäusewerkstoff                        | Kunststoff, PBT-GF30-V0                                       |
| Material Klemmenraumabdeckung           | Kunststoff, Ultem   |
| Material Klemmenraumgehäuse             | Kunststoff, PA12-GF30   |
| Material aktive Fläche                  | Kunststoff, PBT   |
| Elektrischer Anschluss                  | Klemmenraum   |
| Klemmvermögen                           | $\leq 2.5$ mm <sup>2</sup>                                    |
| Aussendurchmesser Kabel                 | 4.5...8mm   |

|                              |  |
|------------------------------|--|
| <b>Umgebungsbedingungen</b>  |  |
| Umgebungstemperatur          | -30...+85 °C                                       |
| Vibrationsfestigkeit         | 55 Hz (1 mm)                                       |
| Schockfestigkeit             | 30 g (11 ms)                                       |
| Schutzart                    | IP68   |
| MTTF                         | 874 Jahre nach SN 29500 (Ed. 99) 40 °C             |
| <b>Schaltzustandsanzeige</b> |  |
| Im Lieferumfang enthalten    | LED, gelb<br>BS20; Verschraubung; 2x Gummidichtung |

**Zubehör**

| Typ   | Ident-Nr. |  | Maßbild   |
|-------|-----------|--|---|
| BS 20 | 69464     | Befestigungsschelle; Werkstoff Montageblock: PBT |  |