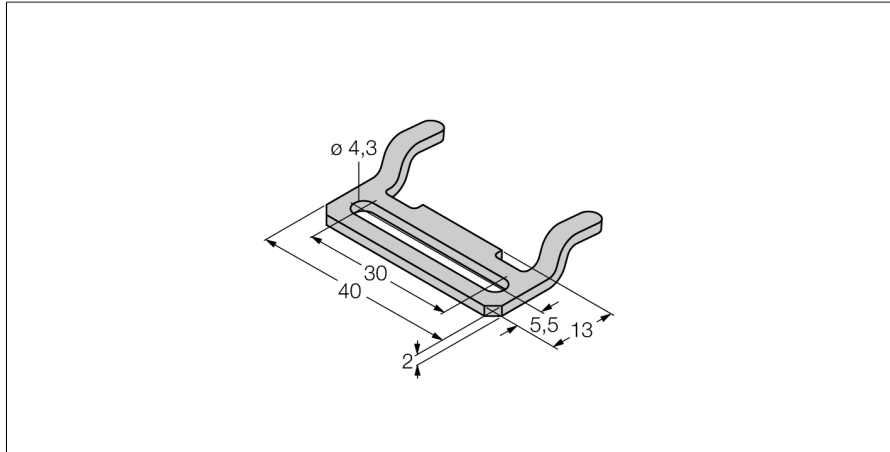


Zubehör Montagehalterung für Linearwegsensoren MB1-Q25



- Montageklammer für Linearwegsensoren Q25L
- Edelstahl

Typ	MB1-Q25
Ident-No.	6901026
Bauform	Zubehör für Quader