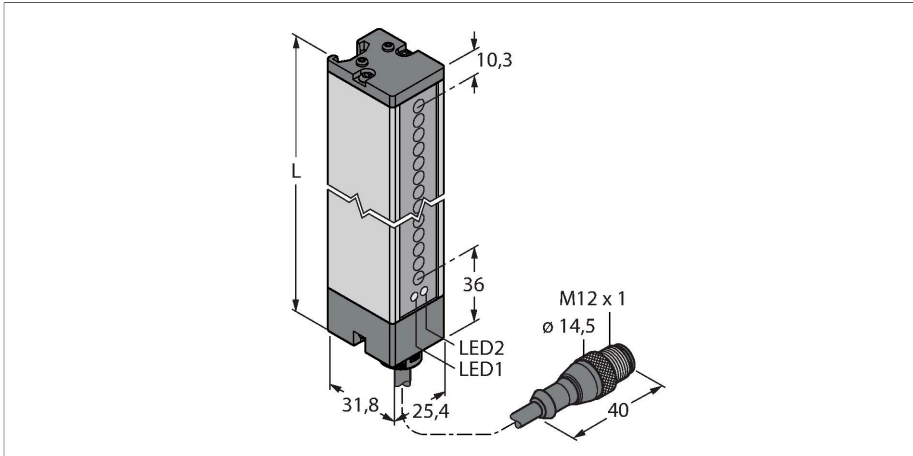


LX12RSRQ

Opto-Sensor – Einweglichtschranke (Empfänger)

Empfänger



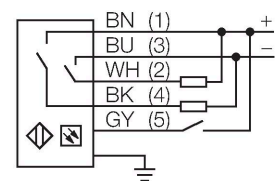
Technische Daten

| | |
|--------------------------|--|
| Typ | LX12RSRQ |
| Ident-No. | 3002692 |
| Optische Daten | |
| Funktion | Lichtvorhang |
| Betriebsart | Empfänger |
| Optische Auflösung | 5.6 mm |
| Reichweite | 75...200 mm |
| Überwachungsfeldhöhe | 295 mm |
| Elektrische Daten | |
| Betriebsspannung | 10...30 VDC |
| Restwelligkeit | < 10 % U _{ss} |
| Leerlaufstrom | ≤ 100 mA |
| Kurzschlusschutz | ja |
| Verpolungsschutz | ja |
| Ausgangsfunktion | Schließer, PNP/NPN |
| Stromausgang | 125 mA |
| Ansprechzeit typisch | < 3.2 ms |
| Mechanische Daten | |
| Bauform | Quader, LX |
| Abmessungen | 31.8 x 25.4 x 342 mm |
| Gehäusewerkstoff | Metall, AL, grau |
| Linse | Kunststoff, Acryl |
| Elektrischer Anschluss | Kabel mit Steckverbinder, M12 x 1, 0.15 m, PVC |
| Aderzahl | 5 |
| Aderquerschnitt | 0.5 mm ² |

Merkmale

- Kabel mit Steckverbinder, M12 x 1, 5-polig, 0.15 m
- Schutzart IP65
- Erfassungsfeldhöhe 295 mm
- Mindestobjektgröße 5,6 mm
- Betriebsspannung: 10...30 VDC
- anschlussprogrammierbar für reduzierte Reichweite
- 2 Nutensteine inklusive M5 Schrauben im zur Wandmontage Lieferumfang enthalten

Anschlussbild



Funktionsprinzip

Zum Überwachen größerer Flächen eignen sich Lichtvorhänge, die aus einer Sende- und einer Empfangseinheit bestehen. Erhältlich sind schaltende Lichtvorhänge bis zu einer Überwachungsfeldhöhe von 599 mm.

Technische Daten

| | |
|---------------------------|---------------------------------------|
| Umgebungstemperatur | -20...+70 °C |
| Relative Luftfeuchtigkeit | 0...90 % |
| Schutzart | IP65 |
| Betriebsspannungsanzeige | LED, grün |
| Schaltzustandsanzeige | LED, gelb |
| Fehlermeldung | LED, rot, blinkend |
| Tests/Zulassungen | |
| MTTF | 74 Jahre nach SN 29500 (Ed. 99) 40 °C |
| Zulassungen | CE, cURus |



Montagezubehör

SMBLX 3002915

Montagewinkel, verzinkter Stahl, für Bauform LX, Kit bestehend aus 2 Stück, nicht im Lieferumfang des Sensors enthalten

SMBLXR 3002914

Standfuss, verzinkter Stahl, für Bauform LX

Anschlusszubehör

| Maßbild | Typ | Ident-No. | |
|---------|---------------|-----------|--|
| | MQDEC2-506 | 3060810 | Anschlusskabel, PVC, geschirmt, Länge 1.83 m, M12 x 1 Kupplung 5-polig auf offenes Ende |
| | MQDEC2-506RA | 3060813 | Anschlusskabel, PVC, geschirmt, Länge 1.83 m, M12 x 1 Kupplung gewinkelt 5-polig auf offenes Ende |
| | RKC4.5T-2/TEL | 6625016 | Anschlussleitung, M12-Kupplung, gerade, 5-polig, Leitungslänge: 2m, Mantelmaterial: PVC, schwarz; cULus-Zulassung; andere Leitungslängen und Ausführungen lieferbar, siehe www.turck.com |
| | | | |
| | WKC4.5T-2/TEL | 6625028 | Anschlussleitung, M12-Kupplung, gewinkelt, 5-polig, Leitungslänge: 2m, Mantelmaterial: PVC, schwarz; cULus-Zulassung; andere Leitungslängen und Ausführungen lieferbar, siehe www.turck.com |
| | | | |