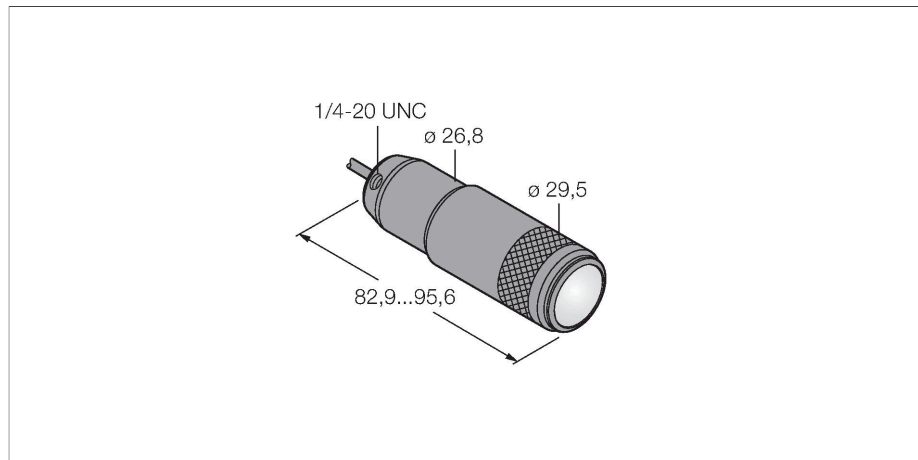


# LEDWSW

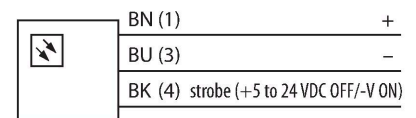
## Bildverarbeitung – Spotleuchte



### Merkmale

- Schutzart: IP67
- Farbe: Weiß
- Spannungsversorgung: 10..30 VDC
- Kabel, 2m

### Anschlussbild



### Technische Daten

Typ	LEDWSW
Ident-No.	3079207
<b>Signal- und Anzeigedaten</b>	
Einsatzzweck	Bildverarbeitung
Funktion	Spotleuchte
Lichtart	Weiß
Farbtemperatur	5000...+8300 K
LED-Lebensdauer (L70)	50000 h
Merkmale Farbe 1	Weiß
Besondere Merkmale	Wash down
<b>Elektrische Daten</b>	
Betriebsspannung	10...30 VDC
DC Bemessungsbetriebsstrom	≤ 360 mA
Max. Stromaufnahme pro Farbe	360 mA
<b>Mechanische Daten</b>	
Bauform	Glattrohr
Abmessungen	Ø 29.5 x 95.6 mm
Gehäusewerkstoff	Metall, AL eloxiert
Fensterwerkstoff	Glas, klar
Elektrischer Anschluss	Kabel, 2 m, PVC
Aderzahl	3
Umgebungstemperatur	-40...+50 °C
Schutzart	IP67
<b>Tests/Zulassungen</b>	
Zulassungen	CE

### Funktionsprinzip

Gleichmäßige Ausleuchtung auf einem kleinen konzentrierten Punkt.