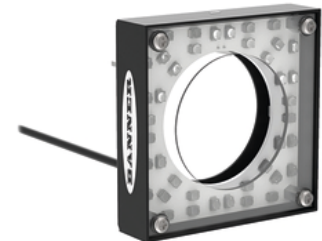
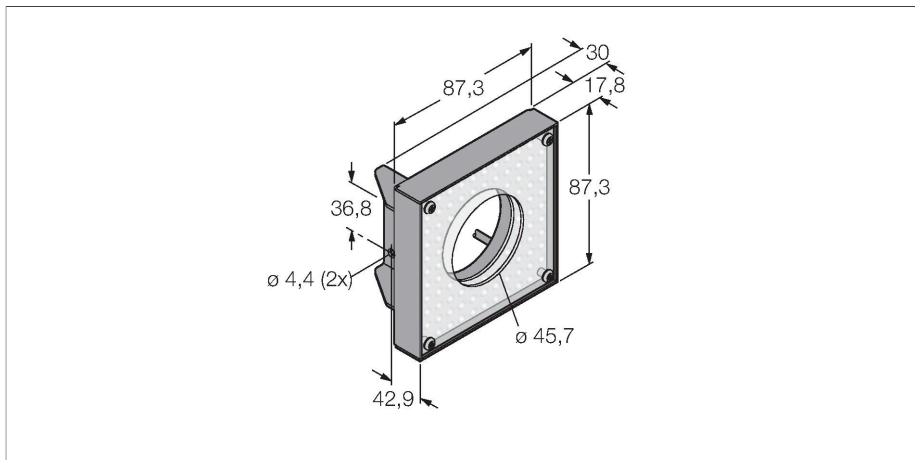


LEDWR80X80W

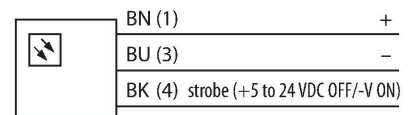
Bildverarbeitung – Ringleuchte



Merkmale

- Ausleuchtung im Nahbereich
- Schutzart: IP20
- Farbe: Weiß
- Spannungsversorgung: 24 VDC
- Kabel, 2m

Anschlussbild



Funktionsprinzip

Direkte Montage am Sensor für einfaches Setup. Ausleuchtung von Objekten direkt vor dem Sensor.

Technische Daten

| | |
|---------------------------------|--------------------------------|
| Typ | LEDWR80X80W |
| Ident-No. | 3071101 |
| Signal- und Anzeigedaten | |
| Einsatzzweck | Bildverarbeitung |
| Funktion | Flächenleuchte |
| Lichtart | Weiß |
| Farbtemperatur | 5000...+8300 K |
| LED-Lebensdauer (L70) | 20000 h |
| Merkmale Farbe 1 | Weiß |
| Elektrische Daten | |
| Betriebsspannung | 24 VDC |
| DC Bemessungsbetriebsstrom | ≤ 250 mA |
| Max. Stromaufnahme pro Farbe | 250 mA |
| Mechanische Daten | |
| Bauform | Quader |
| Abmessungen | 87.3 x 87.3 x 35.5 mm |
| Gehäusewerkstoff | Metall, Kohlenstoffarmer Stahl |
| Fensterwerkstoff | Acryl, klar |
| Elektrischer Anschluss | Kabel, 2 m, PVC |
| Aderzahl | 3 |
| Umgebungstemperatur | 0...+50 °C |
| Schutzart | IP20 |
| Tests/Zulassungen | |
| Zulassungen | CE, cULus listed |