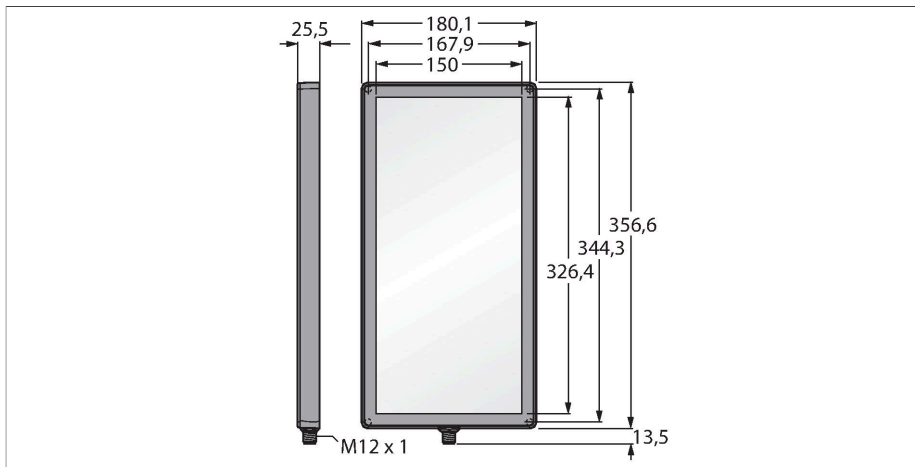


# LEDWB300X150PW2-XQ

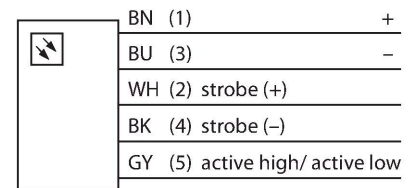
## Bildverarbeitung – Hintergrundleuchte



### Merkmale

- Schutzart: IP67
- Farbe: Weiß
- Spannungsversorgung: 24 VDC
- Stecker M12x1

### Anschlussbild



### Technische Daten

Typ	LEDWB300X150PW2-XQ
Ident-No.	3082644
<b>Signal- und Anzeigedaten</b>	
Einsatzzweck	Bildverarbeitung
Funktion	Flächenleuchte
Lichtart	Weiß
Farbtemperatur	5000...+8300 K
LED-Lebensdauer (L70)	50000 h
Merkmale Farbe 1	Weiß
Besondere Merkmale	Wash down
<b>Elektrische Daten</b>	
Betriebsspannung	24 VDC
DC Bemessungsbetriebsstrom	≤ 2200 mA
Max. Stromaufnahme pro Farbe	2200 mA
<b>Mechanische Daten</b>	
Bauform	Quader
Abmessungen	180.1 x 356.5 x 25.5 mm
Gehäusewerkstoff	Kunststoff, Thermoplastischer Kunststoff
Fensterwerkstoff	Acryl, diffus
Elektrischer Anschluss	Steckverbinder, M12 x 1, PVC
Aderzahl	5
Umgebungstemperatur	0...+50 °C
Schutzart	IP67
<b>Tests/Zulassungen</b>	
Zulassungen	CE, cULus listed

### Funktionsprinzip

Installation direkt hinter dem Objekt, direkt gegenüber vom Sensor. Hochdiffuse Oberfläche und gleichmäßige Helligkeit, mit niedrigerer Intensität als andere Leuchten.