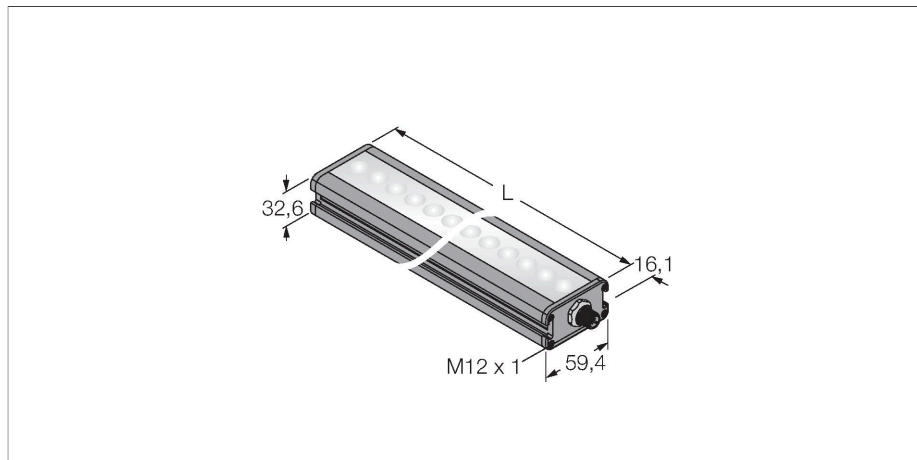


LEDUV395LA580XD6-XQ

Bildverarbeitung – Lineare Flächenleuchte



Merkmale

- High-Intensity
- Schutzart: IP50
- Farbe: Ultraviolett
- Spannungsversorgung: 24 VDC
- Stecker M12x1

Anschlussbild



Technische Daten

| | |
|---------------------------------|------------------------------|
| Typ | LEDUV395LA580XD6-XQ |
| Ident-No. | 3019929 |
| Signal- und Anzeigedaten | |
| Einsatzzweck | Bildverarbeitung |
| Funktion | Linienleuchte |
| Lichtart | UV |
| Wellenlänge | 395 nm |
| Abstrahlwinkel | 5° |
| LED-Lebensdauer (L70) | 50000 h |
| Merkmale Farbe 1 | UV |
| Besondere Merkmale | Wash down |
| Elektrische Daten | |
| Betriebsspannung | 24 VDC |
| DC Bemessungsbetriebsstrom | ≤ 2000 mA |
| Max. Stromaufnahme pro Farbe | 2000 mA |
| Mechanische Daten | |
| Bauform | Quader |
| Abmessungen | 623.6 x 59.4 x 32.6 mm |
| Gehäusewerkstoff | Metall, AL eloxiert |
| Fensterwerkstoff | Kunststoff, diffus |
| Elektrischer Anschluss | Steckverbinder, M12 x 1, PVC |
| Aderzahl | 5 |
| Umgebungstemperatur | 0...+50 °C |
| Schutzart | IP50 |
| Tests/Zulassungen | |
| Zulassungen | CE, cULus listed |

Funktionsprinzip

Hochintensive Ausleuchtung großer Bereiche bei großen Entfernungen.

