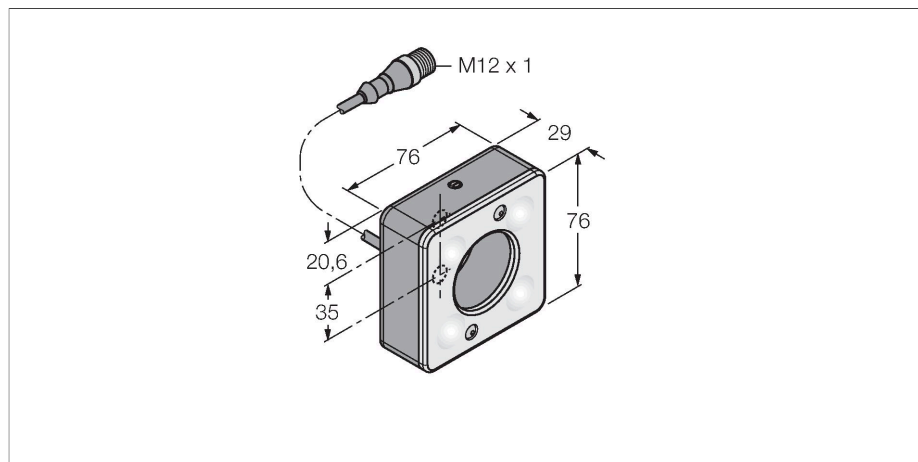


# LEDRR70XD5-PQ

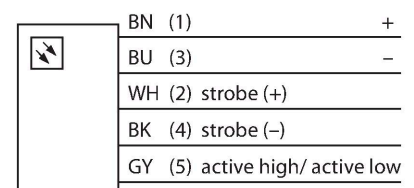
## Bildverarbeitung – Ringleuchte



### Merkmale

- High-Intensity
- Schutzart: IP50
- Farbe: Rot
- Lichtintensität regelbar
- Spannungsversorgung: 24 VDC
- Pigtail M12x1, 0,15m

### Anschlussbild



### Technische Daten

Typ	LEDRR70XD5-PQ
Ident-No.	3017337
<b>Signal- und Anzeigedaten</b>	
Einsatzzweck	Bildverarbeitung
Funktion	Flächenleuchte
Lichtart	Rot
Wellenlänge	620...630 nm
LED-Lebensdauer (L70)	50000 h
Dimmbar	Ja
Merkmale Farbe 1	Rot
<b>Elektrische Daten</b>	
Betriebsspannung	24 VDC
DC Bemessungsbetriebsstrom	≤ 350 mA
Max. Stromaufnahme pro Farbe	350 mA
<b>Mechanische Daten</b>	
Bauform	Quader
Abmessungen	76.2 x 76.2 x 38.7 mm
Gehäusewerkstoff	Metall, AL eloxiert
Fensterwerkstoff	Acryl, diffus
Elektrischer Anschluss	Steckverbinder, M12 x 1, 0.15 m, PVC
Aderzahl	5
Umgebungstemperatur	0...+50 °C
Schutzart	IP50
<b>Tests/Zulassungen</b>	
Zulassungen	CE, cULus listed

### Funktionsprinzip

Direkte Montage am Sensor für einfaches Setup. Ausleuchtung von Objekten direkt vor dem Sensor.