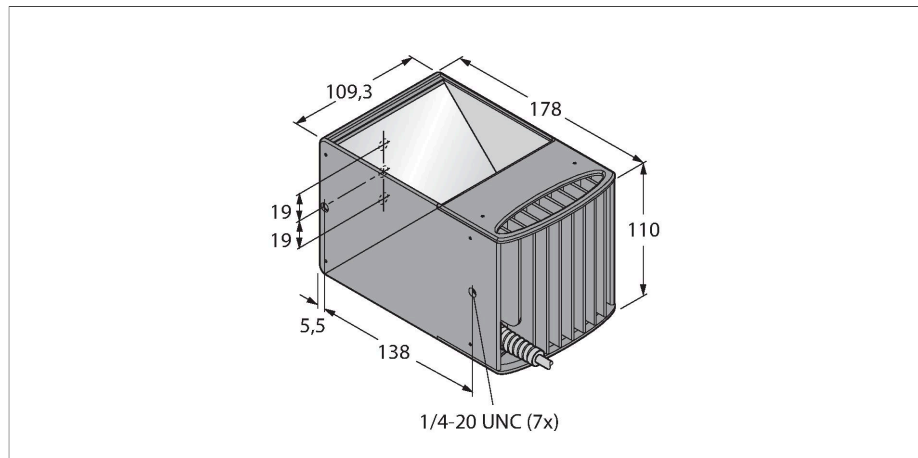


LEDRO100W-D

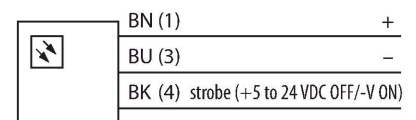
Bildverarbeitung – Axiale Beleuchtung



Merkmale

- Axiale Beleuchtung
- Schutzklasse: IP40
- Farbe: Rot
- Spannungsversorgung: 24 VDC
- Kabel, 2m

Anschlussbild



Technische Daten

| | |
|---------------------------------|------------------------|
| Typ | LEDRO100W-D |
| Ident-No. | 3075524 |
| Signal- und Anzeigedaten | |
| Einsatzzweck | Bildverarbeitung |
| Funktion | Flächenleuchte |
| Lichtart | Rot |
| Wellenlänge | 620...630 nm |
| LED-Lebensdauer (L70) | 20000 h |
| Merkmale Farbe 1 | Rot |
| Elektrische Daten | |
| Betriebsspannung | 24 VDC |
| DC Bemessungsbetriebsstrom | ≤ 500 mA |
| Max. Stromaufnahme pro Farbe | 500 mA |
| Mechanische Daten | |
| Bauform | Quader |
| Abmessungen | 109.3 x 109.3 x 178 mm |
| Gehäusewerkstoff | Metall, AL eloxiert |
| Fensterwerkstoff | Acryl, klar |
| Elektrischer Anschluss | Kabel, 2 m, PVC |
| Aderzahl | 3 |
| Umgebungstemperatur | 0...+50 °C |
| Schutzart | IP40 |
| Tests/Zulassungen | |
| Zulassungen | CE, cULus listed |

Funktionsprinzip

Gleichgerichtete Ausleuchtung im selben Strahlengang wie die Kamera.