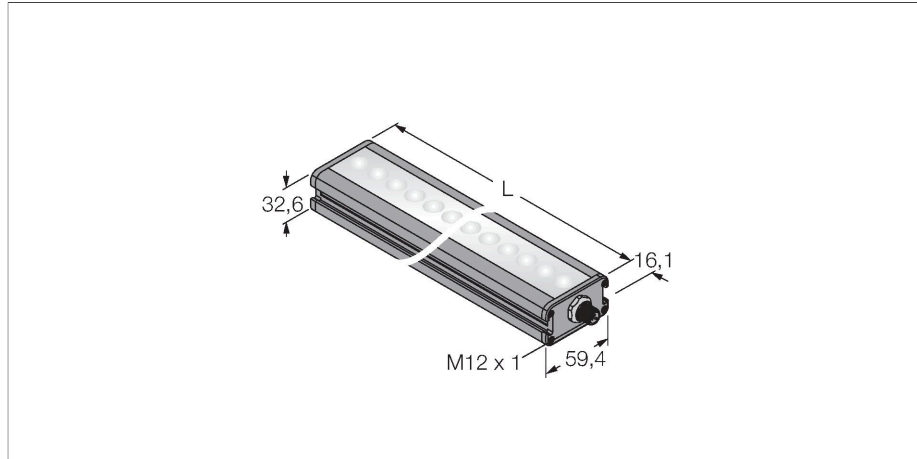


# LEDRLA870XD6-XQ

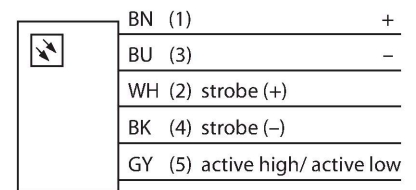
## Bildverarbeitung – Lineare Flächenleuchte



### Merkmale

- High-Intensity
- Schutzart: IP50
- Farbe: Rot
- Spannungsversorgung: 24 VDC
- Stecker M12x1

### Anschlussbild



### Technische Daten

|                                 |                              |
|---------------------------------|------------------------------|
| Typ                             | LEDRLA870XD6-XQ              |
| Ident-No.                       | 3014487                      |
| <b>Signal- und Anzeigedaten</b> |                              |
| Einsatzzweck                    | Bildverarbeitung             |
| Funktion                        | Linienleuchte                |
| Lichtart                        | Rot                          |
| Wellenlänge                     | 620...630 nm                 |
| Abstrahlwinkel                  | 6.5°                         |
| LED-Lebensdauer (L70)           | 50000 h                      |
| Merkmale Farbe 1                | Rot                          |
| Besondere Merkmale              | Wash down                    |
| <b>Elektrische Daten</b>        |                              |
| Betriebsspannung                | 24 VDC                       |
| DC Bemessungsbetriebsstrom      | ≤ 3000 mA                    |
| Max. Stromaufnahme pro Farbe    | 3000 mA                      |
| <b>Mechanische Daten</b>        |                              |
| Bauform                         | Quader                       |
| Abmessungen                     | 914.6 x 59.4 x 32.6 mm       |
| Gehäusewerkstoff                | Metall, AL eloxiert          |
| Fensterwerkstoff                | Kunststoff, diffus           |
| Elektrischer Anschluss          | Steckverbinder, M12 x 1, PVC |
| Aderzahl                        | 5                            |
| Umgebungstemperatur             | 0...+50 °C                   |
| Schutzart                       | IP50                         |
| <b>Tests/Zulassungen</b>        |                              |
| Zulassungen                     | CE, cULus listed             |

### Funktionsprinzip

Hochintensive Ausleuchtung großer Bereiche bei großen Entfernungen.

