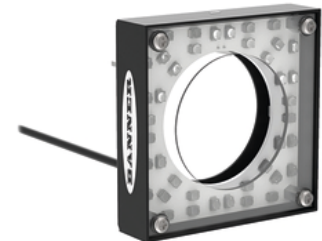
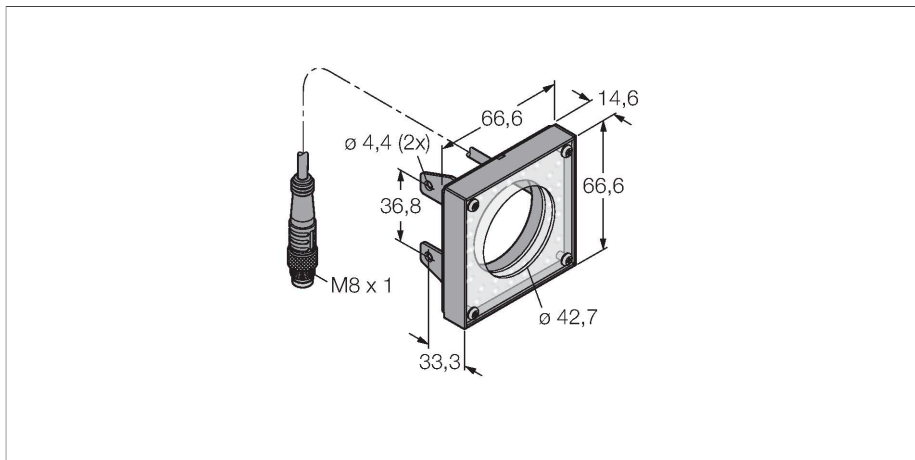


LEDIR62X62M

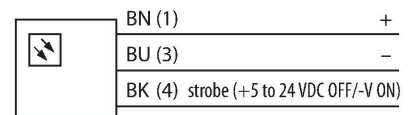
Bildverarbeitung – Ringleuchte



Merkmale

- Ausleuchtung im Nahbereich
- Schutzart: IP20
- Farbe: Infrarot
- Spannungsversorgung: 24 VDC
- Pigtail M8x1, 0.3m

Anschlussbild



Funktionsprinzip

Direkte Montage am Sensor für einfaches Setup. Ausleuchtung von Objekten direkt vor dem Sensor.

Technische Daten

Typ	LEDIR62X62M
Ident-No.	3076150
Signal- und Anzeigedaten	
Einsatzzweck	Bildverarbeitung
Funktion	Flächenleuchte
Lichtart	IR
Wellenlänge	850...940 nm
LED-Lebensdauer (L70)	20000 h
Elektrische Daten	
Betriebsspannung	24 VDC
DC Bemessungsbetriebsstrom	≤ 100 mA
Max. Stromaufnahme pro Farbe	100 mA
Mechanische Daten	
Bauform	Quader
Abmessungen	66.7 x 66.7 x 104.1 mm
Gehäusewerkstoff	Metall, Kohlenstoffarmer Stahl
Fensterwerkstoff	Acryl, klar
Elektrischer Anschluss	Kabel mit Steckverbinder, M8 x 1, 0.3 m, PVC
Aderzahl	3
Umgebungstemperatur	0...+50 °C
Schutzart	IP20
Tests/Zulassungen	
Zulassungen	CE, cULus listed