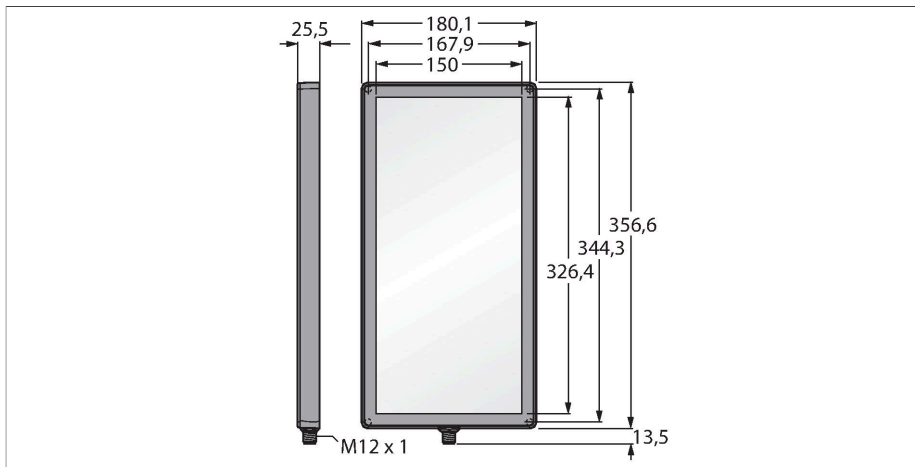


LEDIB300X150PW2-XQ

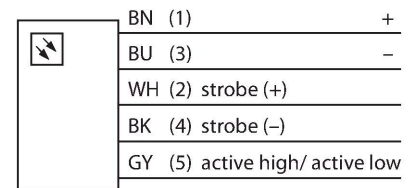
Bildverarbeitung – Hintergrundleuchte



Merkmale

- Schutzart: IP67
- Farbe: Infrarot
- Spannungsversorgung: 24 VDC
- Stecker M12x1

Anschlussbild



Technische Daten

Typ	LEDIB300X150PW2-XQ
Ident-No.	3082645
Signal- und Anzeigedaten	
Einsatzzweck	Bildverarbeitung
Funktion	Flächenleuchte
Lichtart	IR
Wellenlänge	850...940 nm
LED-Lebensdauer (L70)	50000 h
Besondere Merkmale	Wash down
Elektrische Daten	
Betriebsspannung	24 VDC
DC Bemessungsbetriebsstrom	≤ 2200 mA
Max. Stromaufnahme pro Farbe	2200 mA
Mechanische Daten	
Bauform	Quader
Abmessungen	180.1 x 356.5 x 25.5 mm
Gehäusewerkstoff	Kunststoff, Thermoplastischer Kunststoff
Fensterwerkstoff	Acryl, diffus
Elektrischer Anschluss	Steckverbinder, M12 x 1, PVC
Aderzahl	5
Umgebungstemperatur	0...+50 °C
Schutzart	IP67
Tests/Zulassungen	
Zulassungen	CE, cULus listed

Funktionsprinzip

Installation direkt hinter dem Objekt, direkt gegenüber vom Sensor. Hochdiffuse Oberfläche und gleichmäßige Helligkeit, mit niedrigerer Intensität als andere Leuchten.