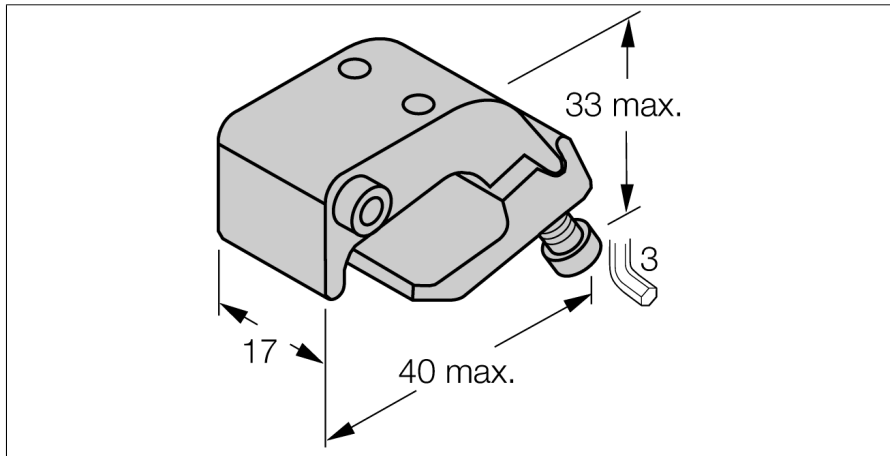
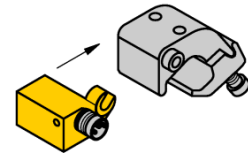
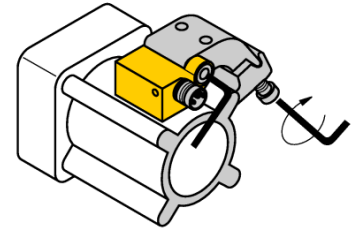


**Zubehör
Klemmstück
für Profilzylinder
KLQ2**



- Montage auf Profilzylindern
- Zylinderdurchmesser: 32...50 mm
- Werkstoff: Aluminium



Typenbezeichnung	KLQ2
Ident-Nr.	6971902
Bauform	Zubehör, QST
Abmessungen	40 x 33 x 17 mm
Gehäusewerkstoff	Metall, AL, eloxiert
Klemmstück passend zu Zylinderdurchmesser	50...100 mm
Klemmbreite min	11 mm
Klemmbreite max	19 mm