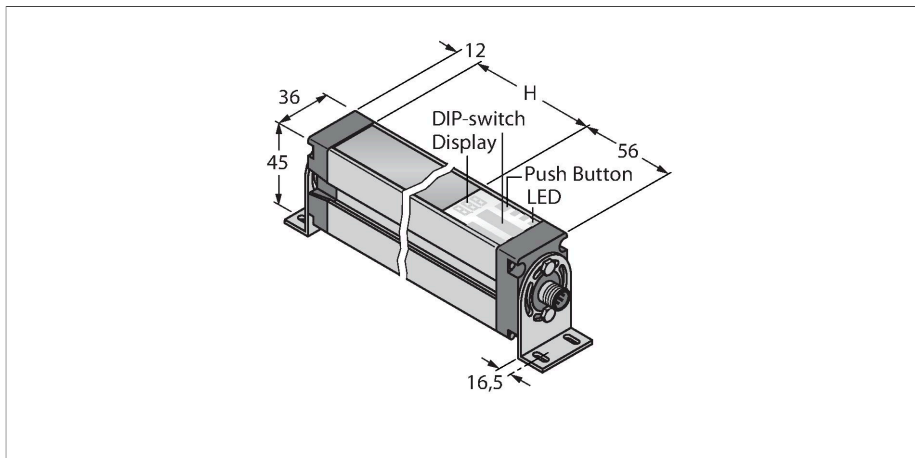


# EA5R150XKQ

## Messender Lichtvorhang – Empfänger



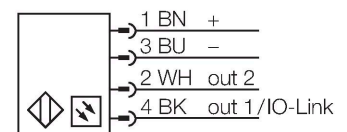
### Technische Daten

|                            |                                       |
|----------------------------|---------------------------------------|
| Typ                        | EA5R150XKQ                            |
| Ident-No.                  | 3015151                               |
| <b>Optische Daten</b>      |                                       |
| Funktion                   | Einweglichtschranke (Empfänger)       |
| Betriebsart                | Empfänger                             |
| Optische Auflösung         | 5 mm                                  |
| Reichweite                 | 400...4000 mm                         |
| Überwachungsfeldhöhe       | 150 mm                                |
| Anzahl der Strahlen        | 30                                    |
| <b>Elektrische Daten</b>   |                                       |
| Betriebsspannung           | 18...30 VDC                           |
| DC Bemessungsbetriebsstrom | ≤ 375 mA                              |
| Leerlaufstrom              | ≤ 400 mA                              |
| Kommunikationsprotokoll    | IO-Link                               |
| Ausgangsfunktion           | 2 x Schließer, PNP/NPN, Analogausgang |
| Spannungsausgang           | 0...10 V                              |
| Lastwiderstand             | ≥ 2000 Ω                              |
| Bereitschaftsverzug        | ≤ 2 s                                 |
| Ansprechzeit typisch       | < 2.8 ms                              |
| Ausblendung möglich        | Ja                                    |
| <b>IO-Link</b>             |                                       |
| IO-Link Spezifikation      | V 1.0                                 |
| IO-Link Porttyp            | Class A                               |
| Kommunikationsmodus        | COM 2 (38.4 kBaud)                    |
| Prozessdatenbreite         | 16 bit                                |
| Messwertinformation        | 12 bit                                |
| Mindestzykluszeit          | 12 ms                                 |

### Merkmale

- Stecker M12x1, 8 polig
- Schutzart IP65
- Auflösung 5 mm
- Max. Reichweite 4 m
- 2 x EZA-MBK-11 Haltewinkel im Lieferumfang enthalten
- Betriebsspannung 18...30 VDC
- IO-Link Kommunikation und PNP Schaltausgang (Standard über IO-Link Splitter CSB-M1240M1280 innerhalb Lieferumfang) oder Analogausgang 0...10 V über Splitter CSB-M1250M1280 (separat zu bestellen)
- Verbindungsleitung zwischen Sender und Splitter vom Typ DEE2R-8xxD erforderlich
- 2x PNP Schaltausgang (SIO-Modus)
- 2x Analogausgang 0...10 V (SIO-Modus)

### Anschlussbild



### Funktionsprinzip

Der messende Lichtvorhang EZ-Array ist ideal für Anwendungen wie Größen- und Profilerfassung von Produkten während des Betriebs, Kantenführung und Mittenführung, Durchgangkontrolle, Locherkennung, Teilezählung u.Ä. Der zweiteilige Lichtvorhang ermöglicht eine einfache Inbetriebnahme. Im Empfängergehäuse ist die gesamte Auswerteelektronik integriert, die über 6 DIP-Schalter konfiguriert werden kann. Für spezielle Funktionen kann das System über den PC mittels der beigefügten Software eingestellt werden. Zur Synchronisation von Sender und Empfänger wird lediglich der

## Technische Daten

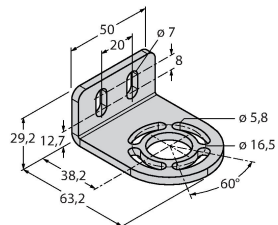
Sync-Ausgang beider Elemente miteinander verbunden.

|                              |                         |
|------------------------------|-------------------------|
| Funktion Pin 4               | IO-Link                 |
| Funktion Pin 2               | DI                      |
| Maximale Leitungslänge       | 20 m                    |
| In SIDI GSDML enthalten      | Ja                      |
| <b>Mechanische Daten</b>     |                         |
| Bauform                      | Quader, EZ-Array        |
| Abmessungen                  | 45.2 x 36 x 227 mm      |
| Gehäusewerkstoff             | Metall, AL, eloxiert    |
| Linse                        | Kunststoff, Acryl       |
| Elektrischer Anschluss       | Steckverbinder, M12 x 1 |
| Umgebungstemperatur          | -40...+70 °C            |
| Schutzart                    | IP65                    |
| Betriebsspannungsanzeige     | LED, rot                |
| Fehlermeldung                | LED, rot (Zweifarb-LED) |
| Anzeige der Funktionsreserve | LED, rot                |
| <b>Tests/Zulassungen</b>     |                         |
| Zulassungen                  | CE                      |

## Montagezubehör

EZA-MBK-11

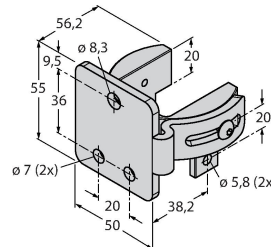
3071470



Montagewinkel, schwarz, Stahl,  
für EZ-ARRAY und EZ-SCREEN  
Standard und Kaskade 14 & 30 mm

EZA-MBK-12

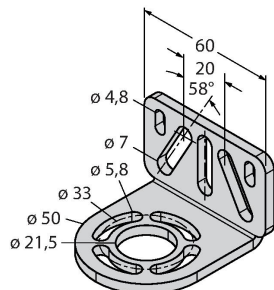
3071756



Montagewinkel, schwarz, Stahl,  
für EZ-ARRAY und EZ-SCREEN  
Standard und Kaskade 14 & 30 mm

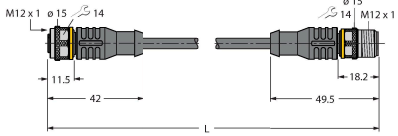
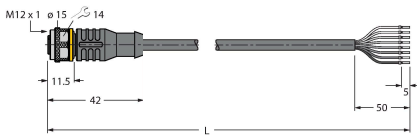
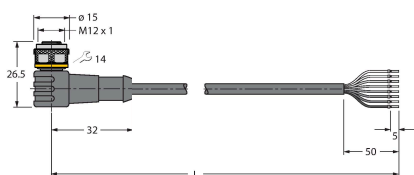
EZA-MBK-20

3072587

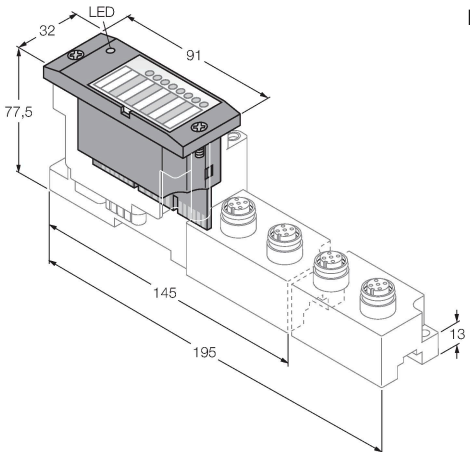


Montagewinkel, schwarz, Stahl,  
für EZ-ARRAY und EZ-SCREEN  
Standard 14 & 30 mm

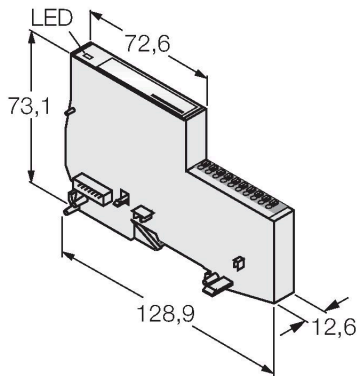
## Anschlusszubehör

| Maßbild  | Typ               | Ident-No. |   |
|--|-------------------|-----------|---|
|  | CSB-M1250M1280    | 3013879   | Y-Verteiler, PVC, schwarz, 2 x M12 x 1 Kupplung 8-polig, 1 x M12 x 1 Stecker 5-polig  |
|   | RKC8T-2-RSC8T/TEL | 6625157   | Verbindungsleitung, M12 Kupplung-Stecker, gerade, 8-polig, Leitungslänge: 2m, Mantelmaterial: PVC, schwarz; cULus-Zulassung; andere Leitungslängen und Ausführungen lieferbar, siehe <a href="http://www.turck.com">www.turck.com</a> |
|   | RKC8T-2/TEL       | 6625130   | Anschlussleitung, M12-Kupplung, gerade, 8-polig, Leitungslänge: 2m, Mantelmaterial: PVC, schwarz; cULus-Zulassung; andere Leitungslängen und Ausführungen lieferbar, siehe <a href="http://www.turck.com">www.turck.com</a>           |
|  | WKC8T-2/TEL       | 6625133   | Anschlussleitung, M12-Kupplung, gewinkelt, 8-polig, Leitungslänge: 2m, Mantelmaterial: PVC, schwarz; cULus-Zulassung; andere Leitungslängen und Ausführungen lieferbar, siehe <a href="http://www.turck.com">www.turck.com</a>        |

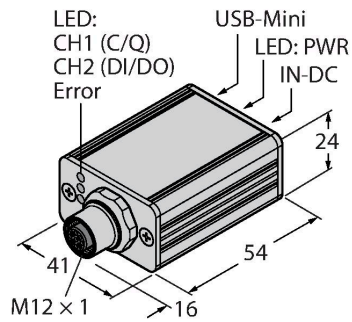
## Funktionszubehör

| Maßbild   | Typ       | Ident-No. |   |
|---|-----------|-----------|---|
|  | BL67-4IOL | 6827386   | 4-kanaliges IO-Link Master Modul für das modulare BL67 I/O-System |

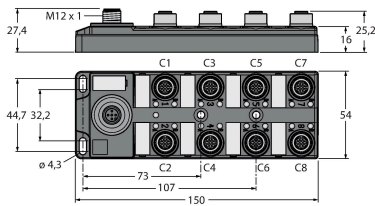
| Maßbild | Typ         | Ident-No. |   |
|---------|-------------|-----------|---|
|         | BL20-E-4IOL | 6827385   | 4-kanaliges IO-Link-Master-Modul für das modulare BL20-I/O-System |



|                |         |   |
|----------------|---------|---|
| USB-2-IOL-0002 | 6825482 | IO-Link-Master mit integrierter USB-Schnittstelle |
|----------------|---------|---|



|               |         |   |
|---------------|---------|---|
| TBIL-M1-16DXP | 6814102 | 16-kanaliger I/O-Hub zur Anbindung von 16 digitalen PNP Signalen (Ein-/Ausgang je Kanal frei wählbar) an einen IO-Link Master |
|---------------|---------|---|



|              |         |   |
|--------------|---------|---|
| TBEN-S2-4IOL | 6814024 | kompaktes Multiprotokoll-I/O-Modul, 4 IO-Link Master 1.1 Class A, 4 universelle digitale PNP-Kanäle 0.5 A |
|--------------|---------|---|

