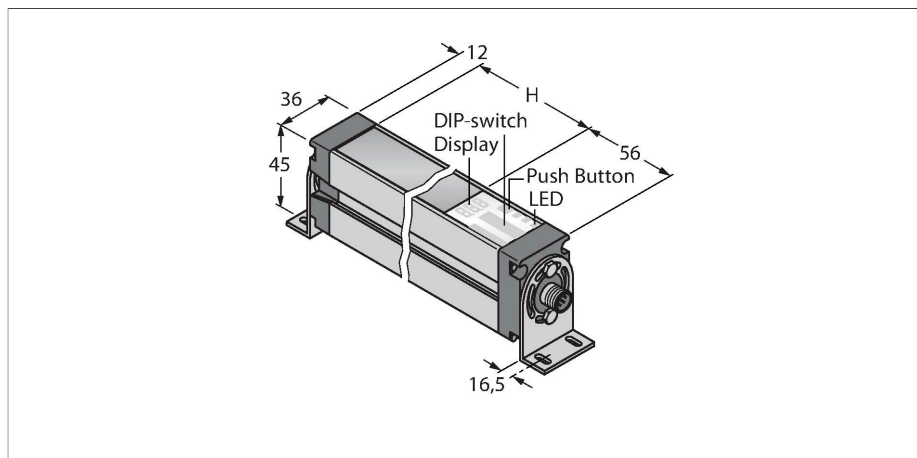


EA5R1200XKQ

Messender Lichtvorhang – Empfänger



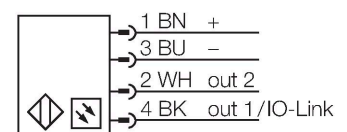
Technische Daten

Typ	EA5R1200XKQ
Ident-No.	3015172
Optische Daten	
Funktion	Einweglichtschranke (Empfänger)
Betriebsart	Empfänger
Optische Auflösung	5 mm
Reichweite	400...4000 mm
Überwachungsfeldhöhe	1200 mm
Anzahl der Strahlen	240
Elektrische Daten	
Betriebsspannung	18...30 VDC
DC Bemessungsbetriebsstrom	≤ 375 mA
Leerlaufstrom	≤ 400 mA
Kommunikationsprotokoll	IO-Link
Ausgangsfunktion	2 x Schließer, PNP/NPN, Analogausgang
Spannungsausgang	0...10 V
Lastwiderstand	≥ 2000 Ω
Bereitschaftsverzug	≤ 2 s
Ansprechzeit typisch	< 17.9 ms
Ausblendung möglich	Ja
IO-Link	
IO-Link Spezifikation	V 1.0
IO-Link Porttyp	Class A
Kommunikationsmodus	COM 2 (38.4 kBaud)
Prozessdatenbreite	16 bit
Messwertinformation	12 bit
Mindestzykluszeit	64 ms

Merkmale

- Stecker M12x1, 8 polig
- Schutzart IP65
- Auflösung 5 mm
- Max. Reichweite 4 m
- 2 x EZA-MBK-11 Haltewinkel im Lieferumfang enthalten
- Betriebsspannung 18...30 VDC
- IO-Link Kommunikation und PNP Schaltausgang (Standard über IO-Link Splitter CSB-M1240M1280 innerhalb Lieferumfang) oder Analogausgang 0...10 V über Splitter CSB-M1250M1280 (separat zu bestellen)
- Verbindungsleitung zwischen Sender und Splitter vom Typ DEE2R-8xxD erforderlich
- 2x PNP Schaltausgang (SIO-Modus)
- 2x Analogausgang 0...10 V (SIO-Modus)

Anschlussbild



Funktionsprinzip

Der messende Lichtvorhang EZ-Array ist ideal für Anwendungen wie Größen- und Profilerfassung von Produkten während des Betriebs, Kantenführung und Mittenführung, Durchgangkontrolle, Locherkennung, Teilezählung u.Ä. Der zweiteilige Lichtvorhang ermöglicht eine einfache Inbetriebnahme. Im Empfängergehäuse ist die gesamte Auswerteelektronik integriert, die über 6 DIP-Schalter konfiguriert werden kann. Für spezielle Funktionen kann das System über den PC mittels der beigefügten Software eingestellt werden. Zur Synchronisation von Sender und Empfänger wird lediglich der

Technische Daten

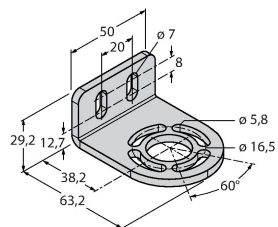
Sync-Ausgang beider Elemente miteinander verbunden.

Funktion Pin 4	IO-Link
Funktion Pin 2	DI
Maximale Leitungslänge	20 m
In SIDI GSDML enthalten	Ja
Mechanische Daten	
Bauform	Quader, EZ-Array
Abmessungen	45.2 x 36 x 1278 mm
Gehäusewerkstoff	Metall, AL, eloxiert
Linse	Kunststoff, Acryl
Elektrischer Anschluss	Steckverbinder, M12 x 1
Umgebungstemperatur	-40...+70 °C
Schutzart	IP65
Betriebsspannungsanzeige	LED, rot
Fehlermeldung	LED, rot (Zweifarb-LED)
Anzeige der Funktionsreserve	LED, rot
Tests/Zulassungen	
Zulassungen	CE

Montagezubehör

EZA-MBK-11

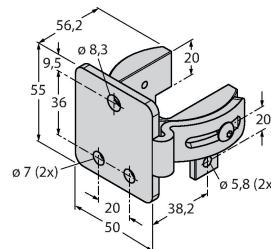
3071470



Montagewinkel, schwarz, Stahl,
für EZ-ARRAY und EZ-SCREEN
Standard und Kaskade 14 & 30 mm

EZA-MBK-12

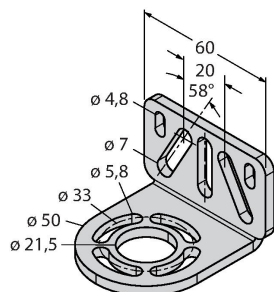
3071756



Montagewinkel, schwarz, Stahl,
für EZ-ARRAY und EZ-SCREEN
Standard und Kaskade 14 & 30 mm

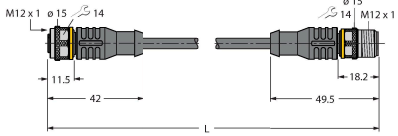
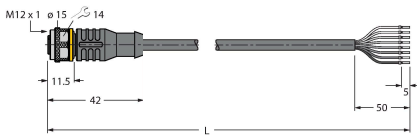
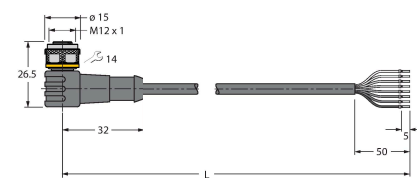
EZA-MBK-20

3072587

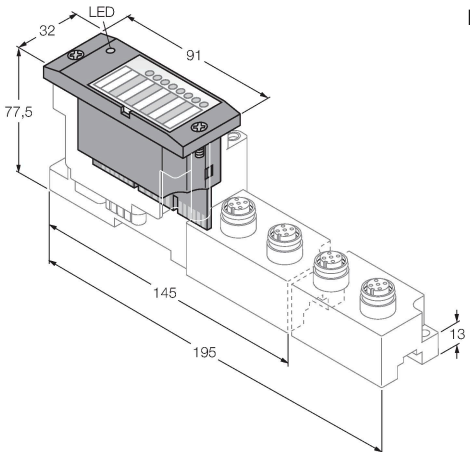


Montagewinkel, schwarz, Stahl,
für EZ-ARRAY und EZ-SCREEN
Standard 14 & 30 mm

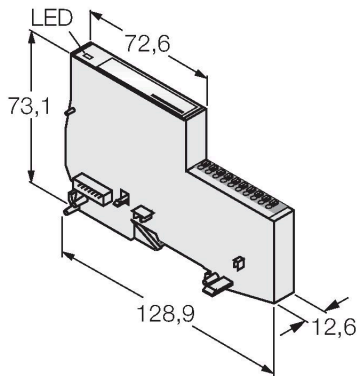
Anschlusszubehör

Maßbild	Typ	Ident-No.	
	CSB-M1250M1280	3013879	Y-Verteiler, PVC, schwarz, 2 x M12 x 1 Kupplung 8-polig, 1 x M12 x 1 Stecker 5-polig
	RKC8T-2-RSC8T/TEL	6625157	Verbindungsleitung, M12 Kupplung-Stecker, gerade, 8-polig, Leitungslänge: 2m, Mantelmaterial: PVC, schwarz; cULus-Zulassung; andere Leitungslängen und Ausführungen lieferbar, siehe www.turck.com
	RKC8T-2/TEL	6625130	Anschlussleitung, M12-Kupplung, gerade, 8-polig, Leitungslänge: 2m, Mantelmaterial: PVC, schwarz; cULus-Zulassung; andere Leitungslängen und Ausführungen lieferbar, siehe www.turck.com
	WKC8T-2/TEL	6625133	Anschlussleitung, M12-Kupplung, gewinkelt, 8-polig, Leitungslänge: 2m, Mantelmaterial: PVC, schwarz; cULus-Zulassung; andere Leitungslängen und Ausführungen lieferbar, siehe www.turck.com
			

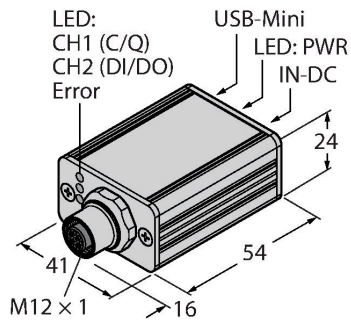
Funktionszubehör

Maßbild	Typ	Ident-No.	
	BL67-4IOL	6827386	4-kanaliges IO-Link Master Modul für das modulare BL67 I/O-System

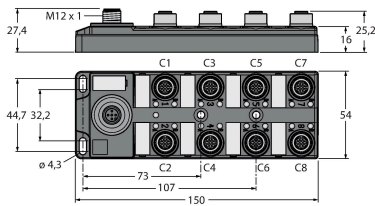
Maßbild	Typ	Ident-No.	
	BL20-E-4IOL	6827385	4-kanaliges IO-Link-Master-Modul für das modulare BL20-I/O-System



USB-2-IOL-0002	6825482	IO-Link-Master mit integrierter USB-Schnittstelle
----------------	---------	---



TBIL-M1-16DXP	6814102	16-kanaliger I/O-Hub zur Anbindung von 16 digitalen PNP Signalen (Ein-/Ausgang je Kanal frei wählbar) an einen IO-Link Master
---------------	---------	---



TBEN-S2-4IOL	6814024	kompaktes Multiprotokoll-I/O-Modul, 4 IO-Link Master 1.1 Class A, 4 universelle digitale PNP-Kanäle 0.5 A
--------------	---------	---

