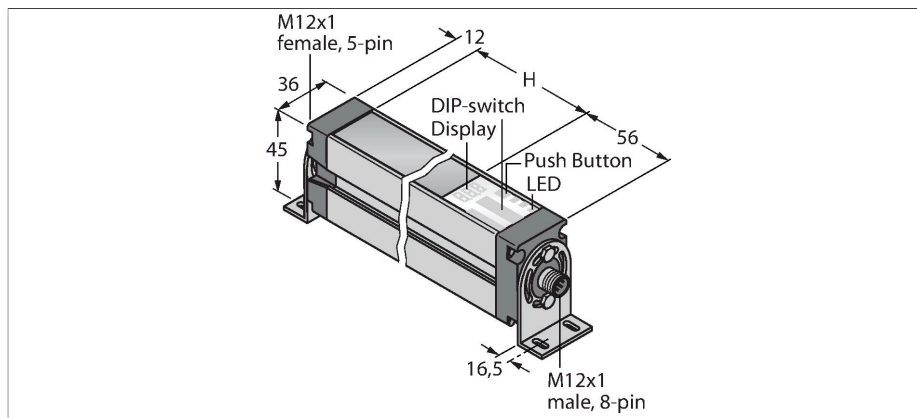


EA5R1050PUXMODQ

Messender Lichtvorhang – Empfänger



Technische Daten

Typ	EA5R1050PUXMODQ
Ident-No.	3077544
Optische Daten	
Funktion	Einweglichtschranke (Empfänger)
Betriebsart	Empfänger
Optische Auflösung	5 mm
Reichweite	400...4000 mm
Überwachungsfeldhöhe	1050 mm
Anzahl der Strahlen	210
Elektrische Daten	
Betriebsspannung	15...30 VDC
DC Bemessungsbetriebsstrom	≤ 375 mA
Leerlaufstrom	≤ 400 mA
Kommunikationsprotokoll	Modbus RTU RS485
Ausgangsfunktion	2 x Schließer, PNP/Analogausgang
Ausführung des Analogausgangs	0...10 V
Spannungsausgang	0...10 V
Lastwiderstand	≥ 2000 Ω
Bereitschaftsverzug	≤ 2 s
Ansprechzeit typisch	< 15.7 ms
Ausblendung möglich	Ja
Mechanische Daten	
Bauform	Quader, EZ-Array
Abmessungen	45.2 x 36 x 1128 mm
Gehäusewerkstoff	Metall, AL, eloxiert
Linse	Kunststoff, Acryl
Elektrischer Anschluss	Steckverbinder, M12 x 1

Merkmale

- Stecker M12x1, 8 polig
- Messfeldhöhe 1050 mm
- Schutzart IP65
- Auflösung 5 mm
- Max. Reichweite 4 m
- 2 x EZA-MBK-11 Haltewinkel im Lieferumfang enthalten
- Betriebsspannung 15...30 VDC
- 2x PNP Schaltausgang
- 2x Analogausgang 0...10 V
- Modbus RTU über RS485, M12 x 1 Kupplung, 5-polig
- Unterstützte Baudraten: 9.600, 19.200, 38.400, 57.600 und 115.200 Bd

Anschlussbild



Technische Daten

Umgebungstemperatur	-40...+70 °C
Schutzart	IP65
Betriebsspannungsanzeige	LED, rot
Fehlermeldung	LED, rot (Zweifarb-LED)
Anzeige der Funktionsreserve	LED, rot
Tests/Zulassungen	
Zulassungen	CE

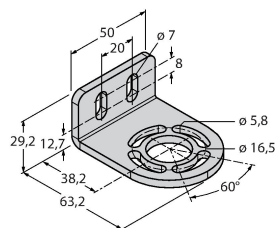
Funktionsprinzip

Der messende Lichtvorhang EZ-Array ist ideal für Anwendungen wie Größen- und Profilerfassung von Produkten während des Betriebs, Kantenführung und Mittenführung, Durchgangkontrolle, Locherkennung, Teilezählung u.Ä. Der zweiteilige Lichtvorhang ermöglicht eine einfache Inbetriebnahme. Im Empfängergehäuse ist die gesamte Auswerteelektronik integriert, die über 6 DIP-Schalter konfiguriert werden kann. Für spezielle Funktionen kann das System über den PC mittels der beigefügten Software eingestellt werden. Zur Synchronisation von Sender und Empfänger wird lediglich der Sync-Ausgang beider Elemente miteinander verbunden.

Montagezubehör

EZA-MBK-11

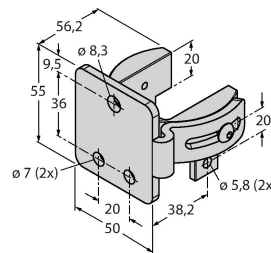
3071470



Montagewinkel, schwarz, Stahl,
für EZ-ARRAY und EZ-SCREEN
Standard und Kaskade 14 & 30 mm

EZA-MBK-12

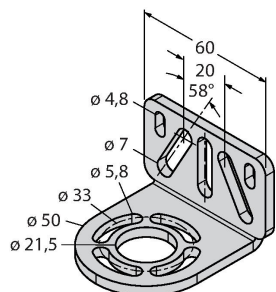
3071756



Montagewinkel, schwarz, Stahl,
für EZ-ARRAY und EZ-SCREEN
Standard und Kaskade 14 & 30 mm

EZA-MBK-20

3072587



Montagewinkel, schwarz, Stahl,
für EZ-ARRAY und EZ-SCREEN
Standard 14 & 30 mm

Anschlusszubehör

Maßbild	Typ	Ident-No.	
	RKC8T-2/TEL	6625130	Anschlussleitung, M12-Kupplung, gerade, 8-polig, Leitungslänge: 2m, Mantelmaterial: PVC, schwarz; cULus-Zulassung; andere Leitungslängen und Ausführungen lieferbar, siehe www.turck.com
	WKC8T-2/TEL	6625133	Anschlussleitung, M12-Kupplung, gewinkelt, 8-polig, Leitungslänge: 2m, Mantelmaterial: PVC, schwarz; cULus-Zulassung; andere Leitungslängen und Ausführungen lieferbar, siehe www.turck.com
	EZA-USB-485-01	3083025	USB-RS485-Konverterkabel, M12 x 1 Stecker auf USB-Stecker Typ A
	RKS8T-2/TEL	6625446	Anschlussleitung, M12-Kupplung, gerade, 8-polig, Leitungslänge: 2m, Mantelmaterial: PVC schwarz; geschirmt; cULus-Zulassung; andere Leitungslängen und Ausführungen lieferbar, siehe www.turck.com
	WKS8T-2/TXL	6625461	Anschlussleitung, M12-Kupplung, gewinkelt, 8-polig, geschirmt, Leitungslänge: 2m, Mantelmaterial: PUR, schwarz; cULus-Zulassung; andere Leitungslängen und Ausführungen lieferbar, siehe www.turck.com
	RSS4.5T-2/TEL	6626367	
	RKS4.5T-2-RSS4.5T/TEL	6626388	
	WKS8T-2/TEL	6625449	Anschlussleitung, M12-Kupplung, gewinkelt, 8-polig, Leitungslänge: 2m, Mantelmaterial: PVC, schwarz; geschirmt; cULus-Zulassung; andere Leitungslängen und Ausführungen lieferbar, siehe www.turck.com