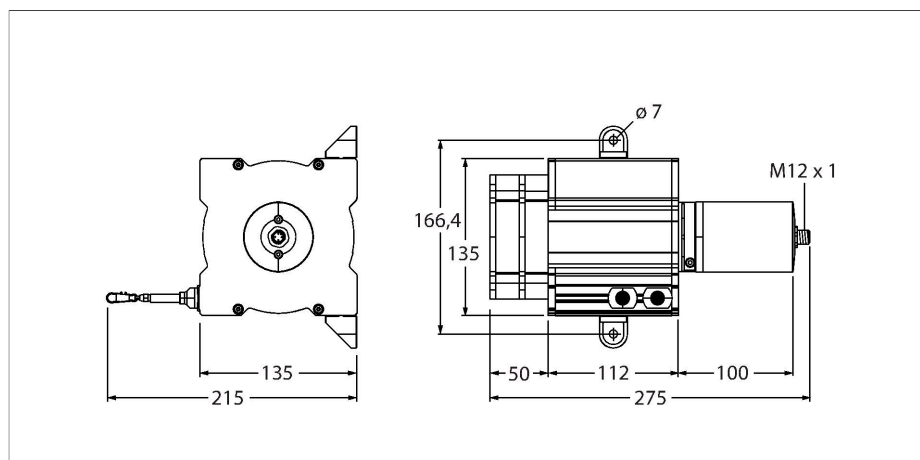


DW20000-135-PA-H1441

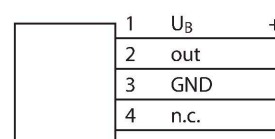
Seilzuggeber



Merkmale

- Messbereich bis 20000mm
- M12 Steckverbinder
- Schutzart: IP65 (Encoder)
- Potenziometrischer Ausgang 1k Ohm
- Versorgungsspannung max. 30V DC

Anschlussbild



Technische Daten

Typ	DW20000-135-PA-H1441
Ident-No.	1544563
Allgemeine Daten	
Messbereich	20000 mm
Linearitätsabweichung	≤ 0.1 %
Elektrische Daten	
Betriebsspannung	0...30 VDC
Kurzschlusschutz	ja
Drahtbruchsicherheit / Verpolungsschutz	ja
Ausgangsfunktion	4-polig, Potentiometer
Mechanische Daten	
Bauform	Seilzuggeber
Gehäusewerkstoff	Titan eloxiertes Aluminium
Auszugkraft min.	7 N
Auszugkraft max.	12.4 N
Auszugeschwindigkeit max.	5 m/s
Auszugsbeschleunigung max.	60 m/s ²
Seilmaterial	Edelstahl
Elektrischer Anschluss	Steckverbinder, M12 x 1
Umgebungsbedingungen	
Umgebungstemperatur	-20...+85 °C
Schutzart	IP65

Signal	+U _B	Schleifer	Gnd	-	-	-	-	-	-
Pinbelegung 1	2	3	4	-	-	-	-	-	-

Montagezubehör

RDR-1

1544753

Umlenkrolle aus Aluminium für
Seilzuggeber

