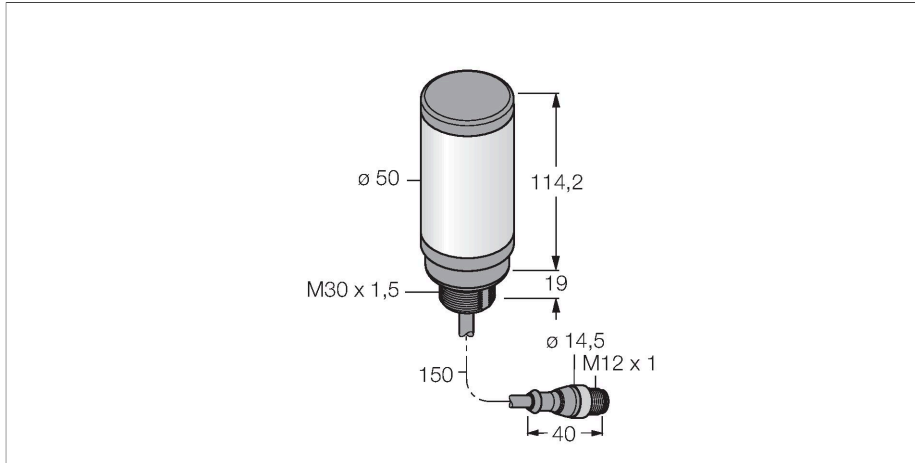


CL50XRXQPQ

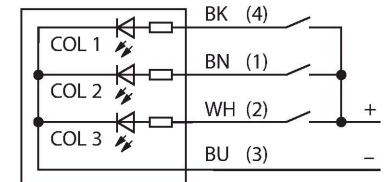
LED-Anzeige – Signalsäule



Merkmale

- LED-Signalsäule
- einzeln ansteuerbar
- Mechanisches Einschraubgewinde M30x1,5
- Schutzart IP67
- Einfarbig: Rot (COL 2)
- Kabel mit Steckverbinder M12X1
- Betriebsspannung 18...30 VDC

Anschlussbild



Funktionsprinzip

Mehrfarbige Multifunktionsanzeige
 Robuste, kostengünstige und einfach zu montierende LED-Säule.
 Beleuchtetes Segment für sichtbare Bedienerführung und Systemstatusanzeige. Darstellung von bis zu drei Farben möglich. Geräte in Kompaktbauform, daher kein Steuergerät erforderlich.
 Keine Montage erforderlich.
 Das Anschlussbild zeigt die PNP-Eingangskonfiguration. Ein Beipackzettel mit näheren Details zum Anschluss liegt den Geräten im Lieferumfang bei.

Technische Daten

Typ	CL50XRXQPQ
Ident-No.	3010496
Signal- und Anzeigedaten	
Einsatzzweck	LED Anzeigeleuchte
Funktion	Signalsäule
Lichtart	Rot
Dimmbar	Nein
Merkmale Farbe 1	Rot, durchgehend an, 38 lm
Elektrische Daten	
Betriebsspannung	18...30 VDC
DC Bemessungsbetriebsstrom	≤ 100 mA
Max. Stromaufnahme pro Farbe	100 mA
Eingangstyp	PNP
Ansprechzeit typisch	< 10 ms
Mechanische Daten	
Kaskadierbar	Nein
Bauform	Glattrohr, CL50
Abmessungen	Ø 50 x 114.2 mm
Gehäusewerkstoff	Kunststoff, ABS/Polycarbonat, schwarz
Fensterwerkstoff	Polycarbonat, diffus
Elektrischer Anschluss	Kabel mit Steckverbinder, M12 x 1, 0.15 m, PVC
Aderzahl	4
Umgebungstemperatur	-40...+50 °C
Relative Luftfeuchtigkeit	0...95 %
Schutzart	IP67

Technische Daten

Tests/Zulassungen

Zulassungen

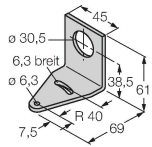
CE, UL listed

Montagezubehör

SMB30A

3032723

Montagewinkel, rechtwinklig,
Edelstahl, für Sensoren mit 30mm
Gewinde



SMB30SC

3052521

Montagehalterung, PBT-schwarz,
für Sensoren mit 30-mm-Gewinde,
ausrichtbar

