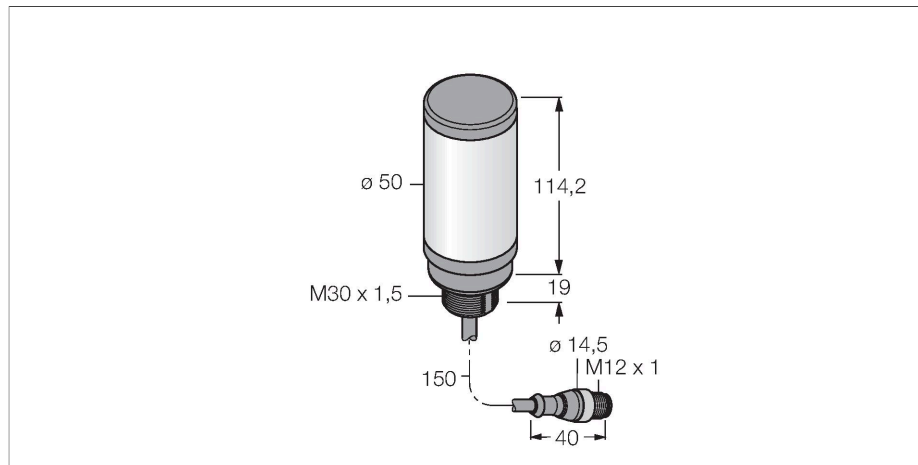


# CL50GXXPQP

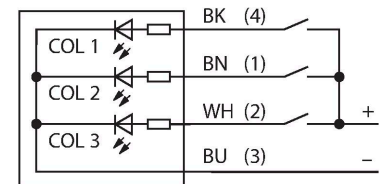
## LED-Anzeige – Signalsäule



### Merkmale

- LED-Signalsäule
- einzeln ansteuerbar
- Mechanisches Einschraubgewinde M30x1,5
- Schutzart IP67
- Einfarbig: Grün (COL 1)
- Kabel mit Steckverbinder M12X1
- Betriebsspannung 18...30 VDC

### Anschlussbild



### Funktionsprinzip

Mehrfarbige Multifunktionsanzeige  
 Robuste, kostengünstige und einfach zu montierende LED-Säule.  
 Beleuchtetes Segment für sichtbare Bedienerführung und Systemstatusanzeige. Darstellung von bis zu drei Farben möglich. Geräte in Kompaktbauform, daher kein Steuergerät erforderlich.  
 Keine Montage erforderlich.  
 Das Anschlussbild zeigt die PNP-Eingangskonfiguration. Ein Beipackzettel mit näheren Details zum Anschluss liegt den Geräten im Lieferumfang bei.

### Technische Daten

Typ	CL50GXXPQP
Ident-No.	3010494
<b>Signal- und Anzeigedaten</b>	
Einsatzzweck	LED Anzeigeleuchte
Funktion	Signalsäule
Lichtart	Grün
Dimmbar	Nein
Merkmale Farbe 1	Grün, durchgehend an, 72 lm
<b>Elektrische Daten</b>	
Betriebsspannung	18...30 VDC
DC Bemessungsbetriebsstrom	≤ 100 mA
Max. Stromaufnahme pro Farbe	100 mA
Eingangstyp	PNP
Ansprechzeit typisch	< 10 ms
<b>Mechanische Daten</b>	
Kaskadierbar	Nein
Bauform	Glattrohr, CL50
Abmessungen	Ø 50 x 114.2 mm
Gehäusewerkstoff	Kunststoff, ABS/Polycarbonat, schwarz
Fensterwerkstoff	Polycarbonat, diffus
Elektrischer Anschluss	Kabel mit Steckverbinder, M12 x 1, 0.15 m, PVC
Aderzahl	4
Umgebungstemperatur	-40...+50 °C
Relative Luftfeuchtigkeit	0...95 %
Schutzart	IP67

## Technische Daten

### Tests/Zulassungen

Zulassungen

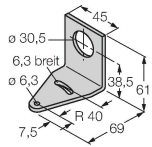
CE, UL listed

## Montagezubehör

SMB30A

3032723

Montagewinkel, rechtwinklig,  
Edelstahl, für Sensoren mit 30mm  
Gewinde



SMB30SC

3052521

Montagehalterung, PBT-schwarz,  
für Sensoren mit 30-mm-Gewinde,  
ausrichtbar

