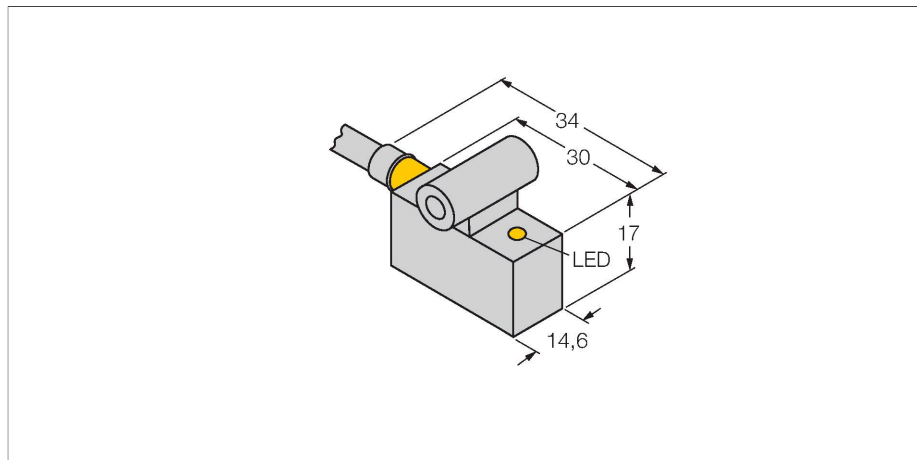


BIM-IKT-AN6X

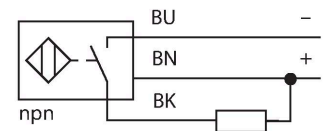
Magnetfeldsensor – für Pneumatikzylinder



Merkmale

- quaderförmig, Höhe 17 mm
- Metall, GD-Zn
- magnet-induktiver Sensor
- DC 3-Draht, 10...30 VDC
- Schließer, NPN-Ausgang
- Kabelanschluss

Anschlussbild



Funktionsprinzip

Magnetfeld-Sensoren werden durch Magnetfelder betätigt und insbesondere zur Erfassung der Kolbenposition in Pneumatikzylindern eingesetzt. Da Magnetfelder nichtmagnetisierbare Metalle durchdringen können, ist es möglich, mit dem Sensor einen am Kolben angebrachten Dauermagneten durch die Aluminium-Zylinderwand hindurch zu detektieren.

Technische Daten

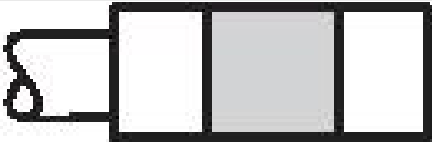
Typ	BIM-IKT-AN6X
Ident-No.	46201
Allgemeine Daten	
Überfahrgeschwindigkeit	≤ 10 m/s
Wiederholgenauigkeit	≤ ± 0.1 mm
Temperaturdrift	≤ 0.1 mm
Hysterese	≤ 1 mm
Elektrische Daten	
Betriebsspannung	10...30 VDC
Restwelligkeit	≤ 10 % U _{ss}
DC Bemessungsbetriebsstrom	≤ 200 mA
Leerlaufstrom	15 mA
Reststrom	≤ 0.1 mA
Isolationsprüfspannung	≤ 0.5 kV
Kurzschlusschutz	ja / taktend
Spannungsfall bei I _e	≤ 1.8 V
Drahtbruchsicherheit / Verpolungsschutz	ja / vollständig
Ausgangsfunktion	Dreidraht, Schließer, NPN
Schaltfrequenz	1 kHz
Mechanische Daten	
Bauform	Quader, IKT
Abmessungen	30 x 14.6 x 17 mm
Gehäusewerkstoff	Metall, GD-Zn
Material aktive Fläche	Kunststoff, PA12-GF30
Elektrischer Anschluss	Kabel
Kabelqualität	Ø 5.2 mm, LifYY, PVC, 2 m
Adernquerschnitt	3 x 0.34 mm ²

Technische Daten

Umgebungsbedingungen	
Umgebungstemperatur	-25...+70 °C
Vibrationsfestigkeit	55 Hz (1 mm)
Schockfestigkeit	30 g (11 ms)
Schutzart	IP67
MTTF	2283 Jahre nach SN 29500 (Ed. 99) 40 °C
Montage auf folgende Profile	
Zylinderbauform	○ ##
Schaltzustandsanzeige	LED, gelb

Montageanleitung

Einbauhinweise / Beschreibung



Montagezubehör

KLI1 69710

Klemmstück zur Montage von Magnetfeldsensoren auf ○ Zugankerzylindern; Zylinderdurchmesser: 32...100 mm; Werkstoff: Zinkdruckguss

KLI3 69712

Klemmstück zur Montage von Magnetfeldsensoren auf ○ Zugankerzylindern; Zylinderdurchmesser: 63...160 mm; Werkstoff: Zinkdruckguss

KLI5Z 6971803

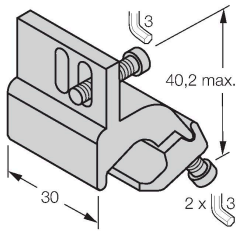
Klemmstück zur Montage von Magnetfeldsensoren auf ○ Zugankerzylindern; Zylinderdurchmesser: 32...63 mm; Werkstoff: Aluminium

KLI6Z 6971806

Klemmstück zur Montage von Magnetfeldsensoren auf ○ Zugankerzylindern; Zylinderdurchmesser: 50...125 mm; Werkstoff: Aluminium

KL15

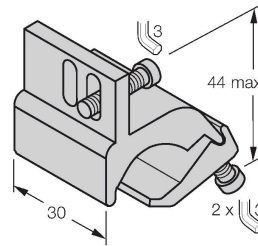
6971802



Klemmstück zur Montage von Magnetfeldsensoren auf # Profilzylindern; Zylinderdurchmesser: 32...50 mm; Werkstoff: Aluminium

KL16

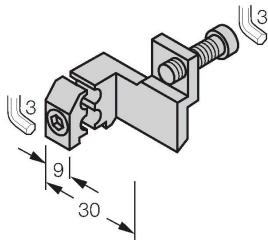
6971805



Klemmstück zur Montage von Magnetfeldsensoren auf # Profilzylindern; Zylinderdurchmesser: 50...100 mm; Werkstoff: Aluminium

KL17

6971810



Klemmstück zur Montage von Magnetfeldsensoren auf # Profilzylindern mit außenliegender Schwalbenschwanzführung; Zylinderdurchmesser: 32...200 mm; Werkstoff: Aluminium