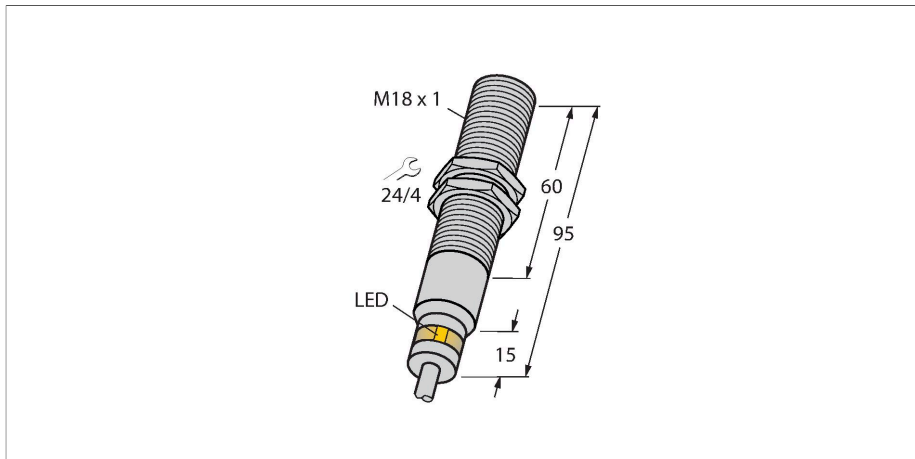


BI5-EM18D-VP6X/S120

Induktiver Sensor – für extreme Umgebungsbedingungen bis 120°C



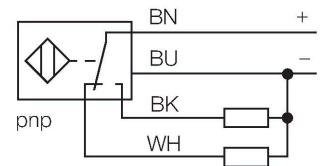
Merkmale

- Gewinderohr, M18 x 1
- Edelstahl, 1.4571
- Dichtungsring aus Viton
- Schutzart IP68 - IP69K
- für Temperaturen bis +120°C
- Frontkappe aus PTFE
- klimawechselfest
- Resistenz gegen Kühlschmiermittel sowie Schneid- und Schleiföle
- für den Lebensmittelbereich geeignet
- DC 4-Draht, 10...30 VDC
- Wechsler, PNP-Ausgang
- Kabelanschluss

Technische Daten

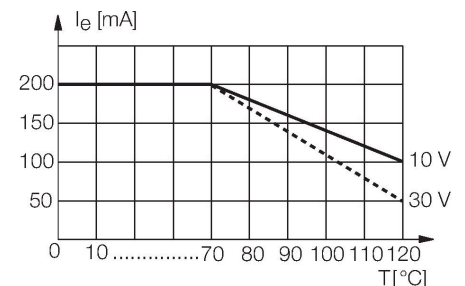
Typ	BI5-EM18D-VP6X/S120
Ident-No.	4614900
Sonderausführung	S120 entspricht: maximale Umgebungstemperatur = 120 °C
Allgemeine Daten	
Bemessungsschaltabstand	5 mm
Einbaubedingung	bündig
Gesicherter Schaltabstand	≤ (0,81 x S _n) mm
Korrekturfaktoren	St37 = 1; Al = 0,3; Edelstahl = 0,7; Ms = 0,4
Wiederholgenauigkeit	≤ 2 % v. E.
Temperaturdrift	≤ ±10 % ≤ ± 20 %, ≥ +70 °C
Hysterese	3...15 %
Elektrische Daten	
Betriebsspannung	10...30 VDC
Restwelligkeit	≤ 10 % U _{ss}
DC Bemessungsbetriebsstrom	≤ 200 mA siehe Deratingkurve
Leerlaufstrom	15 mA
Reststrom	≤ 0.1 mA
Isolationsprüfspannung	≤ 0.5 kV
Kurzschlusschutz	ja / taktend
Spannungsfall bei I _e	≤ 1.8 V
Drahtbruchsicherheit / Verpolungsschutz	ja / vollständig
Ausgangsfunktion	Vierdraht, Wechsler, PNP

Anschlussbild



Funktionsprinzip

Bei Applikationen in der Lebensmittelindustrie und im Maschinenbau bietet Turck Sensoren an, die absolut dicht und resistent gegen Reinigungsmittel, Kühlschmiermittel sowie Schneid- und Schleiföle sind. Die induktiven Sensoren für extreme Umgebungsbedingungen von Turck erfüllen nicht nur die Anforderungen der Schutzart IP68 und IP69K, sondern übertreffen diese sogar. Induktive Sensoren lassen sich als Spezialausführungen bei Temperaturen ab -60°C oder bis zu +250°C einsetzen.

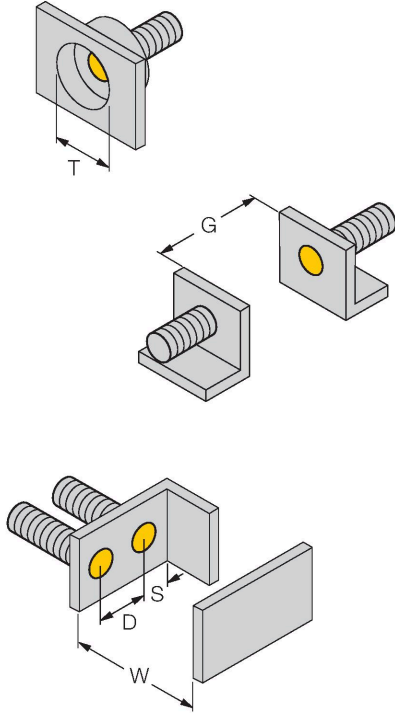


Technische Daten

Schaltfrequenz	0.1 kHz
Mechanische Daten	
Bauform	Gewinderohr, M18 x 1
Abmessungen	95 mm
Gehäusewerkstoff	Edelstahl, 1.4571 (AISI 316Ti)
Material aktive Fläche	Kunststoff, PTFE
Endkappe	Kunststoff, PTFE
Zulässiger Druck auf Frontkappe	≤ 10 bar
Max. Anziehdrehmoment Gehäusemutter	25 Nm
Elektrischer Anschluss	Kabel
Kabelqualität	Ø 3.7 mm, PTFE, FEP, 2 m
Adernquerschnitt	4 x 0.25 mm ²
Umgebungsbedingungen	
Umgebungstemperatur	-25...+120 °C
Vibrationsfestigkeit	55 Hz (1 mm)
Schockfestigkeit	30 g (11 ms)
Schutzart	IP68 IP69K
MTTF	2615 Jahre nach SN 29500 (Ed. 99) 40 °C
Schaltzustandsanzeige	LED, gelb

Montageanleitung

Einbauhinweise / Beschreibung



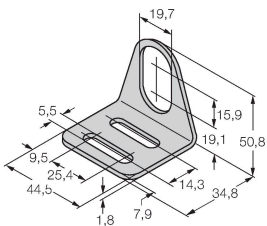
Abstand D	2 x B
Abstand W	3 x Sn
Abstand T	3 x B
Abstand S	1,5 x B
Abstand G	6 x Sn
Durchmesser der aktiven Fläche B	Ø 18 mm

Montagezubehör

MW-18

6945004

Befestigungswinkel für Gewinderohrsensoren; Werkstoff: Edelstahl A2 1.4301 (AISI 304)



QM-18

6945102

Schnellmontagehalterung mit Festanschlag; Werkstoff: Messing verchromt. Außengewinde M24 x 1,5. Hinweis: Der Schaltabstand der Näherungsschalter kann sich durch Verwendung von Schnellmontagehaltern ändern.

