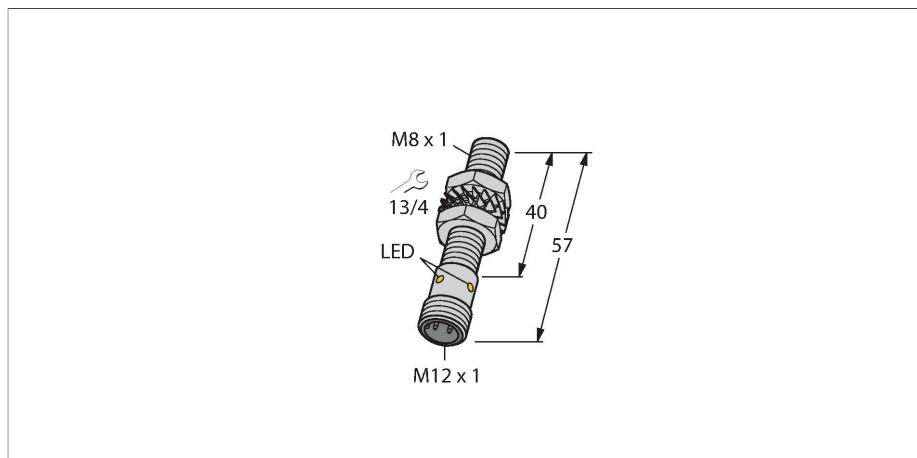


BI2U-EG08-AN6X-H1341

Induktiver Sensor – mit erhöhtem Schaltabstand



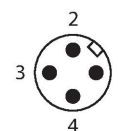
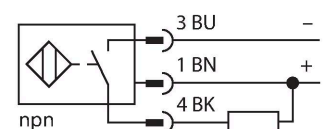
Technische Daten

Typ	BI2U-EG08-AN6X-H1341
Ident-No.	4602037
Allgemeine Daten	
Bemessungsschaltabstand	2 mm
Einbaubedingung	bündig
Gesicherter Schaltabstand	$\leq (0,81 \times S_n)$ mm
Wiederholgenauigkeit	$\leq 2\%$ v. E.
Temperaturdrift	$\leq \pm 10\%$
	$\leq \pm 20\%$, $\leq -25\text{ °C}$ v $\geq +70\text{ °C}$
Hysterese	3...15 %
Elektrische Daten	
Betriebsspannung	10...30 VDC
Restwelligkeit	$\leq 10\%$ U_{ss}
DC Bemessungsbetriebsstrom	≤ 150 mA
Leerlaufstrom	15 mA
Reststrom	≤ 0.1 mA
Isolationsprüfspannung	≤ 0.5 kV
Kurzschlusschutz	ja / taktend
Spannungsfall bei I_s	≤ 1.8 V
Drahtbruchsicherheit / Verpolungsschutz	ja / vollständig
Ausgangsfunktion	Dreidraht, Schließer, NPN
Gleichfeldfestigkeit	200 mT
Wechselfeldfestigkeit	200 mT _{ss}
Schutzklasse	□
Schaltfrequenz	1 kHz
Mechanische Daten	
Bauform	Gewinderohr, M8 x 1

Merkmale

- Gewinderohr, M8 x 1
- Edelstahl, 1.4427 SO
- Faktor 1 für alle Metalle
- Schutzart IP68
- magnetfeldfest
- hoher Schaltabstand
- hohe Schaltfrequenz
- überbündiger Einbau möglich
- DC 3-Draht, 10...30 VDC
- Schließer, NPN-Ausgang
- Steckverbinder, M12 x 1

Anschlussbild



Funktionsprinzip

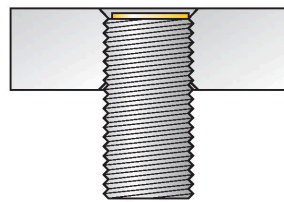
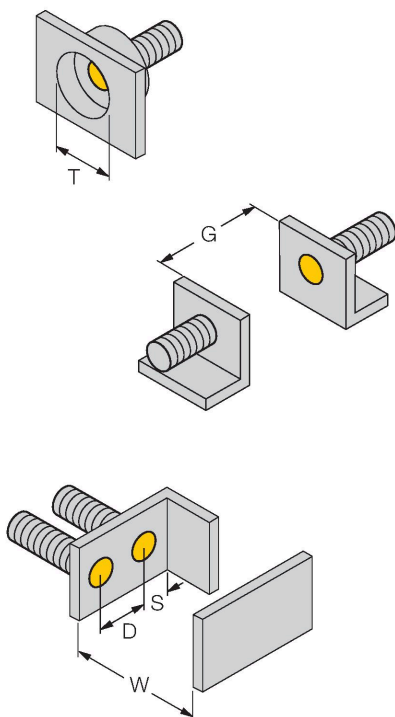
Induktive Sensoren erfassen berührungslos und verschleißfrei metallische Objekte. uprox +-Sensoren haben aufgrund ihres patentierten Multispulen-Systems erhebliche Vorteile. Sie überzeugen durch höchste Schaltabstände, durch maximale Flexibilität, durch größte Betriebssicherheit und durch eine effiziente Standardisierung.

Technische Daten

Abmessungen	57 mm
Gehäusewerkstoff	Edelstahl, 1.4427 SO
Material aktive Fläche	Kunststoff, PA12-GF30
Max. Anziehdrehmoment Gehäusemutter	5 Nm
Elektrischer Anschluss	Steckverbinder, M12 x 1
Umgebungsbedingungen	
Umgebungstemperatur	-30...+85 °C
Vibrationsfestigkeit	55 Hz (1 mm)
Schockfestigkeit	30 g (11 ms)
Schutzart	IP68
MTTF	874 Jahre nach SN 29500 (Ed. 99) 40 °C
Schaltzustandsanzeige	LED, gelb

Montageanleitung

Einbauhinweise / Beschreibung



Abstand D	16 mm
Abstand W	6 mm
Abstand T	24 mm
Abstand S	12 mm
Abstand G	12 mm
Durchmesser der aktiven Fläche B	Ø 8 mm

Bei allen bündigen uprox+ Gewinderohrschaltern ist ein überbündiger Einbau erlaubt. Bei einem zurückgesetzten Einbau von einer halben Gewindeumdrehung ist ein sicherer Betrieb gewährleistet.

Montagezubehör

QM-08	6945100	Schnellmontagehalterung mit Festanschlag; Werkstoff: Messing verchromt. Außengewinde M12 x 1. Hinweis: Der Schaltabstand der Näherungsschalter kann sich durch Verwendung von Schnellmontagehalterungen verringern.	BST-08B	6947210	Befestigungsschelle für Gewinderohrsensoren, mit Festanschlag; Werkstoff: PA6
MW-08	6945008	Befestigungswinkel für Gewinderohrsensoren; Werkstoff: Edelstahl A2 1.4301 (AISI 304)	BSS-08	6901322	Befestigungsschelle für Glatt- und Gewinderohrsensoren; Werkstoff: Polypropylen
MBS80	69479	Befestigungsschelle für Gewinderohrsensoren; Werkstoff Montageblock: Aluminium, eloxiert			

Anschlusszubehör

Maßbild	Typ	Ident-No.	
	RKH4-2/TFE	6935482	Anschlussleitung, M12-Kupplung, gerade, 3-polig, Edelstahlüberwurfmutter, Leitungslänge: 2 m, Mantelmaterial: PVC, grau; Temperaturbereich: -25... +80 °C
	RKH4-2/TFG	6934384	Anschlussleitung, M12-Kupplung, gerade, 3-polig, Edelstahlüberwurfmutter, Leitungslänge: 2 m, Mantelmaterial: TPE, grau; Temperaturbereich: -40... +105 °C