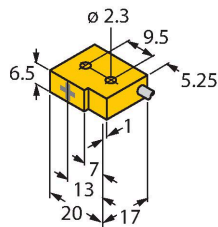


# BI1-Q6.5-AP6/S34

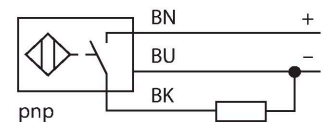
## Induktiver Sensor – magnetfeldfest



### Merkmale

- quaderförmig, Höhe 6.5 mm
- aktive Fläche seitlich
- Kunststoff, PP GR-20
- magnetfeldfest (schweißfest) für Gleich- und Wechselfelder
- DC 3-Draht, 10...30 VDC
- Schließer, PNP-Ausgang
- Kabelanschluss

### Anschlussbild



### Funktionsprinzip

Induktive Sensoren erfassen berührungslos und verschleißfrei metallische Objekte. Dazu benutzen sie ein hochfrequentes elektromagnetisches Wechselfeld, das mit dem Erfassungsobjekt in Wechselwirkung tritt. Bei induktiven Sensoren wird dieses Feld von einem LC-Resonanzkreis mit einer Ferritkern-Spule erzeugt.

### Technische Daten

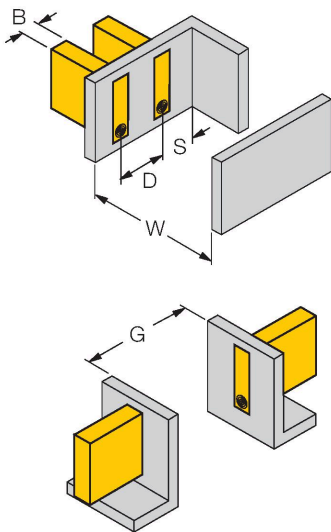
Typ	BI1-Q6.5-AP6/S34
Ident-No.	4613401
Sonderausführung	S34 entspricht: magnetfeldfest
<b>Allgemeine Daten</b>	
Bemessungsschaltabstand	1 mm
Einbaubedingung	bündig
Gesicherter Schaltabstand	$\leq (0,81 \times S_n)$ mm
Korrekturfaktoren	St37 = 1; Al = 0,1; Edelstahl = 0,7; Ms = 0,25
Wiederholgenauigkeit	$\leq 2\%$ v. E.
Temperaturdrift	$\leq \pm 10\%$
Hysterese	3...15 %
<b>Elektrische Daten</b>	
Betriebsspannung	10...30 VDC
Restwelligkeit	$\leq 10\% U_{ss}$
DC Bemessungsbetriebsstrom	$\leq 150$ mA
Leerlaufstrom	15 mA
Reststrom	$\leq 0.1$ mA
Isolationsprüfspannung	$\leq 0.5$ kV
Kurzschlusschutz	ja / taktend
Spannungsfall bei $I_o$	$\leq 1.8$ V
Drahtbruchsicherheit / Verpolungsschutz	ja / vollständig
Ausgangsfunktion	Dreidraht, Schließer, PNP
Schaltfrequenz	0.03 kHz
<b>Mechanische Daten</b>	
Bauform	Quader, Q6,5
Abmessungen	20.2 x 17.2 x 6.5 mm

## Technische Daten

Gehäusewerkstoff	Kunststoff, PP GR-20
Material aktive Fläche	PP GR-20
Elektrischer Anschluss	Kabel
Kabelqualität	Ø 2 mm, Grau, Lif9Y-11Y, PUR, 2 m
Aderquerschnitt	3 x 0.08 mm <sup>2</sup>
Litze	40 x 0.05 mm
<b>Umgebungsbedingungen</b>	
Umgebungstemperatur	-25...+70 °C
Vibrationsfestigkeit	55 Hz (1 mm)
Schockfestigkeit	30 g (11 ms)
Schutzart	IP67
MTTF	2283 Jahre nach SN 29500 (Ed. 99) 40 °C

## Montageanleitung

### Einbauhinweise / Beschreibung



Abstand D	2 x B
-----------	-------

Abstand W	3 x Sn
-----------	--------

Abstand S	1 x B
-----------	-------

Abstand G	6 x Sn
-----------	--------

Breite der aktiven Fläche B	6.5 mm
-----------------------------	--------

Hinweis zu Einbau in ST37:  
Kein 4-seitig bündiger Einbau möglich