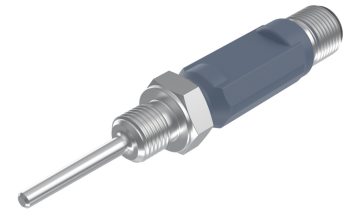
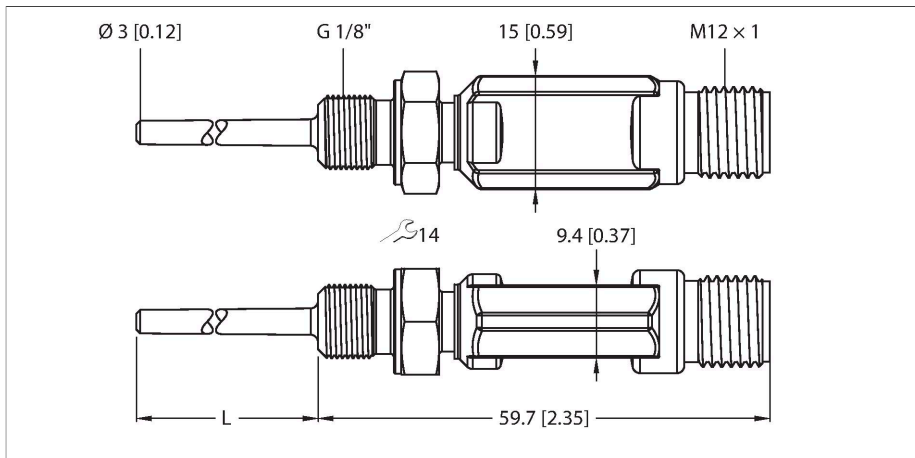


TTM100C-103A-G1/8-LI6-H1140-L013-50/100C

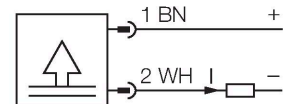
Temperaturerfassung – mit Stromausgang



Merkmale

- Miniatur-Bauform
- Analogausgang 4...20 mA
- Werkseinstellung -50...100°C (andere auf Anfrage)
- Prozessanschluss G1/8" Außengewinde

Anschlussbild



Funktionsprinzip

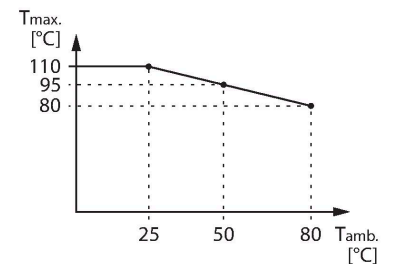
Die Miniaturtransmitter der TTM Serie gibt es in den Varianten mit integriertem Fühler. Durch die integrierte Elektronik muß der eingeschränkte Temperaturbereich im Bereich des M12 Steckers beachtet werden.

Technische Daten

Typ	TTM100C-103A-G1/8-LI6-H1140-L013-50/100C
Ident-No.	9910574
Temperaturbereich	
Messbereich	-50...100 °C
Messbereich	-58...212 °F
Anmerkung	Max. Temperatur Elektronik: 80 °C / 176 °F
Messelement	Pt1000-Messelement, DIN EN 60751, Klasse A
Ansprechzeit	$t_{05} = 1,5 \text{ s} / t_{09} = 6,0 \text{ s}$ in Wasser @ 0,2 m/s
Eintauchtiefe (L)	13 mm
Außendurchmesser	3 mm
Versorgung	
Betriebsspannung	5.5...32 VDC
Stromaufnahme	≤ 20 mA
Kurzschluss-/ Verpolungsschutz	ja / ja
Schutzart und -klasse	IP67 / III
Analogausgang	
Stromausgang	4...20 mA
Bürde	≤ 0.84 kΩ @24 0.84 kΩ @24 VDC [$R_{\text{Load}} = (V_{\text{Supply}} - 5.5 \text{ V}) / 22 \text{ mA}$] kΩ
Genauigkeit (Lin. + Hys. + Rep.)	± 0.2 K
Temperaturverhalten	
Temperaturkoeffizient Nullpunkt TK_0	± 0.1 % v.E./10 K
Temperaturkoeffizient Spanne TK_s	± 0.1 % v.E./10 K

Technische Daten

Umgebungsbedingungen	
Umgebungstemperatur	-40...+80 °C
Lagertemperatur	-40...+80 °C
Mechanische Daten	
Gehäusewerkstoff	Edelstahl/Kunststoff, 1.4404 (AISI 316L)
Sensormaterial	Edelstahl, 1.4404 (AISI 316L)
Prozessanschluss	G 1/8" Außengewinde
Druckfestigkeit	100 bar
Elektrischer Anschluss	Steckverbinder, M12 x 1
Referenzbedingungen nach IEC 61298-1	
Temperatur	15...+25 °C
Luftdruck	860...1060 hPa abs.
Luftfeuchtigkeit	45...75 % rel.
Hilfsenergie	24 VDC
Tests/Zulassungen	
MTTF	162 Jahre nach SN 29500 (Ed. 99) 40 °C



Anschlusszubehör

Maßbild	Typ	Ident-No.	
	RKC4.4T-2/TXL	6625503	Anschlussleitung, M12-Kupplung, gerade, 4-polig, Leitungslänge: 2 m, Mantelmaterial: PUR, schwarz; cULus-Zulassung
	WKC4.4T-2/TXL	6625515	Anschlussleitung, M12-Kupplung, gewinkelt, 4-polig, Leitungslänge: 2 m, Mantelmaterial: PUR, schwarz; cULus-Zulassung
	WKC4.4T-2/TEL	6625025	Anschlussleitung, M12-Kupplung, gewinkelt, 4-polig, Leitungslänge: 2 m, Mantelmaterial: PVC, schwarz; cULus-Zulassung

Maßbild	Typ	Ident-No.	
	RKC4.4T-2/TEL	6625013	Anschlussleitung, M12-Kupplung, gerade, 4-polig, Leitungslänge: 2 m, Mantelmaterial: PVC, schwarz; cULus-Zulassung
	RKC4.4T-P7X2-10/TXL	6626184	Anschlussleitung, M12-Kupplung, gerade, 4-polig, LED, Leitungslänge: 10 m, Mantelmaterial: PUR, schwarz; cULus-Zulassung