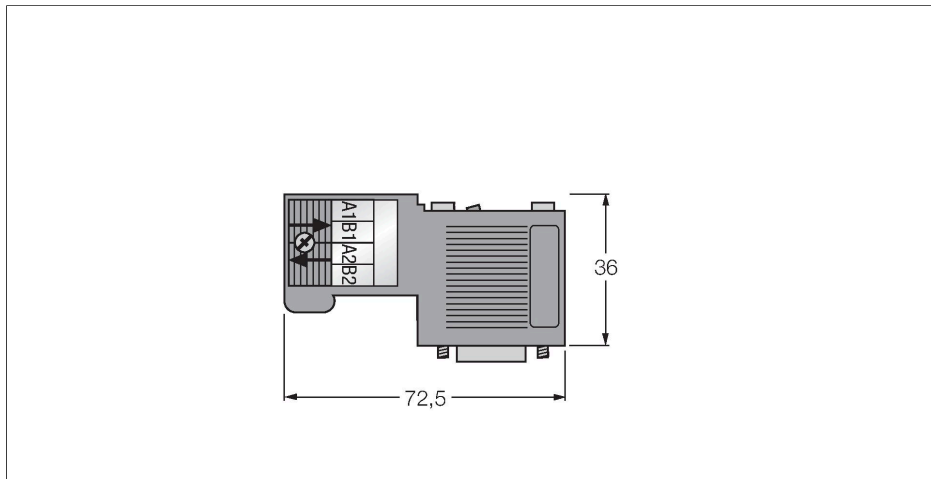


# 6ES7972-0BA52-0XA0-IP20FC

## Sub-D Steckverbinder

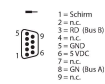
### Stecker, gewinkelt



### Merkmale

- zum Einsatz in PROFIBUS-DP Applikationen
- bis 12 MBit/s
- zuschaltbarer Abschlusswiderstand
- 90° Leitungsabgang
- schirmbar
- Kunststoffgehäuse
- Schneidklemm-Schnellanschluss
- 9-polig
- Leitungsdurchmesser 6.0 ... 8.0 mm
- UL-Zulassung
- Einsetzbar im explosionsgefährdeten Bereich der Zone 2

### Kontaktbelegung



### Technische Daten

Typ	6ES7972-0BA52-0XA0-IP20FC
Ident-No.	6780102
Steckverbinder A	Stecker, SUB-D, gewinkelt
Polzahl	9
Kontakte	Metall, CuZn, vergoldet
Kontaktträger	Weiß
Griffkörper	Kunststoff, Grau
Außendurchmesser der Leitung	6...8 mm
Anschlussart	Schneid-/Klemmanschluss
Verschmutzungsgrad	1
Schutzart	IP20
Netzwerkprotokoll	PROFIBUS-DP
Schirmung	nein
<b>Elektrische Eigenschaften bei +20 °C</b>	
Bemessungsspannung	24 V
Strombelastbarkeit	2 A
Isolationswiderstand	≥ 10 <sup>8</sup> Ω
<b>Mechanische und chemische Eigenschaften</b>	
Umgebungstemperatur im ruhenden Zustand	-25...+60 °C
Zulassungen	UL CE