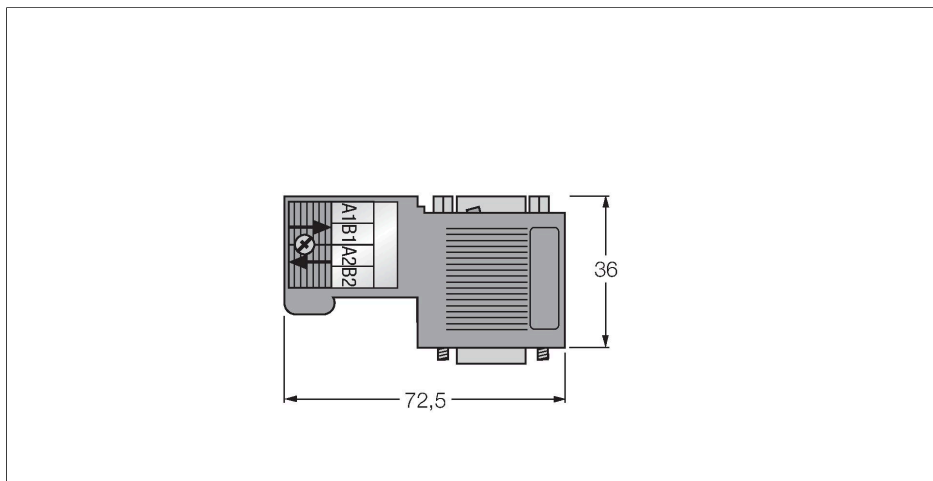


6ES7972-0BB52-0XA0-IP20FC-PG

Sub-D Steckverbinder

Stecker, gewinkelt



Technische Daten

Typ	6ES7972-0BB52-0XA0-IP20FC-PG
Ident-No.	6780101
Steckverbinder A	Stecker, SUB-D, gewinkelt
Polzahl	9
Kontakte	Metall, CuZn, vergoldet
Kontaktträger	Weiß
Griffkörper	Kunststoff, Grau
Außendurchmesser der Leitung	6...8 mm
Anschlussart	Schneid-/Klemmanschluss
Verschmutzungsgrad	1
Schutzart	IP20
Netzwerkprotokoll	PROFIBUS-DP
Schirmung	nein
Elektrische Eigenschaften bei +20 °C	
Bemessungsspannung	24 V
Strombelastbarkeit	2 A
Isolationswiderstand	≥ 10 ⁸ Ω
Mechanische und chemische Eigenschaften	
Umgebungstemperatur im ruhenden Zustand	-25...+60 °C
Zulassungen	UL CE

Merkmale

- zum Einsatz in PROFIBUS-DP Applikationen
- bis 12 MBit/s
- integrierte PG-Anschlussbuchse
- zuschaltbarer Abschlusswiderstand
- 90° Leitungsabgang
- schirmbar
- Kunststoffgehäuse
- Schneidklemm-Schnellanschluss
- 9-polig
- Leitungsdurchmesser 6.0 ... 8.0 mm
- UL-Zulassung
- Einsetzbar im explosionsgefährdeten Bereich der Zone 2

Kontaktbelegung

