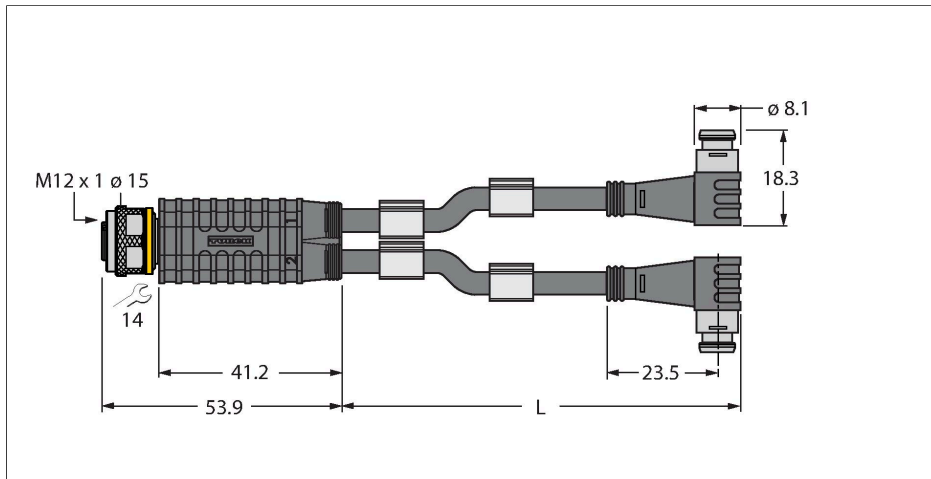


# VBRK4.4-2PSW3S-0.6/0.6/TXL

## Zweifachverteiler – Y-Verteiler mit Leitung, Kupplung M12x1 – 2x Stecker Ø8mm



### Merkmale

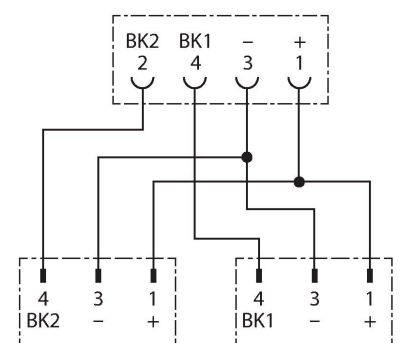
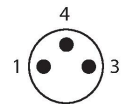
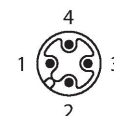
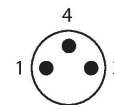


- Mantelmaterial: PUR
- Mantelfarbe: schwarz
- Schleppkettentauglich
- Chemikalien-, UV- und ölbeständig
- Flammwidrig (FT2 gemäß UL 1581, IEC 60332-2-2)
- Halogen-, silikon-, PVC- und LABS-frei
- Besonders abriebfest
- RoHS-konform
- Schutzart: IP67
- 4/3-polig
- Leitungslänge: 0.6 / 0.6 Meter

### Technische Daten

|                          |                                    |
|--------------------------|------------------------------------|
| Typ                      | VBRK4.4-2PSW3S-0.6/0.6/TXL         |
| Ident-No.                | 6630426                            |
| I/O Verteiler            | Y-Verteiler, 2-fach                |
| Steckverbinder A         | Kupplung, M12x1, gerade            |
| Polzahl                  | 4                                  |
| Kontakte                 | Metall, CuZn, vergoldet            |
| Kontaktträger            | Kunststoff, TPU, Schwarz           |
| Griffkörper              | Kunststoff, TPU, Schwarz           |
| Überwurfmutter/-schraube | Messing, CuZn, vernickelt          |
| Mechanische Lebensdauer  | > 100 Steckzyklen                  |
| Verschmutzungsgrad       | 3                                  |
| Schutzart                | IP67, nur im verschraubten Zustand |
| Steckverbinder B         | 2 x Stecker, Ø 8 mm, gewinkelt     |
| Polzahl                  | 3                                  |
| Kontakte                 | Metall, CuZn, vergoldet            |
| Kontaktträger            | Kunststoff, TPU, Schwarz           |
| Griffkörper              | Kunststoff, TPU, Schwarz           |
| Mechanische Lebensdauer  | > 100 Steckzyklen                  |
| Verschmutzungsgrad       | 3                                  |
| Schutzart                | IP67, nur im verschraubten Zustand |
| Leitungsdurchmesser      | Ø 4.3 mm ±0.20                     |
| Leitungslänge            | 0.6 m, 0.6 m                       |
| Leitungsmantel           | PUR, Schwarz                       |
| Aderisolierung           | PP                                 |
| Aderquerschnitt          | 3 x 0.34 mm <sup>2</sup>           |

### Kontaktbelegung



## Technische Daten

|  |                               |
|--|-------------------------------|
| Litzenaufbau                                   | 42 x 0.1 mm                   |
| Aderfarben                                     | BN, BU, BK                    |
| <b>Elektrische Eigenschaften bei +20 °C</b>    |                               |
| Bemessungsspannung                             | 48 V                          |
| Prüfspannung                                   | 2000 V                        |
| Strombelastbarkeit                             | 4 A                           |
| Isolationswiderstand                           | > 30.5 MΩ/km                  |
| Durchgangswiderstand                           | max. 57.5 Ω/km                |
| <b>Mechanische und chemische Eigenschaften</b> |                               |
| Max. Zugfestigkeit (statisch)                  | ≤ 50 N/mm <sup>2</sup>        |
| Max. Zugfestigkeit (dynamisch)                 | ≤ 20 N/mm <sup>2</sup>        |
| Biegeradius (ortsfeste Verlegung)              | ≥ 5 x Ø                       |
| Biegeradius (flexibler Einsatz)                | ≥ 10 x Ø                      |
| Biegezyklen                                    | ≥ 5 Mio.                      |
| Zulässige Beschleunigung                       | max. 5 m/s <sup>2</sup>       |
| Zulässiger Fahrweg horizontal                  | 5 m (bei 5 m/s <sup>2</sup> ) |
| Zulässige Fahrgeschwindigkeit                  | 3.3 m/s                       |
| Torsionsbeanspruchung                          | ± 180 °/m                     |
| Umgebungstemperatur im ruhenden Zustand        | -50...+80 °C                  |
| Umgebungstemperatur in Bewegung                | -25...+80 °C                  |
| Umgebungstemperatur im Schleppkettenbetrieb    | -25...+60 °C                  |

## Montagezubehör

|  |                |
|--|----------------|
| <b>TORQUE-WRENCH-SET-AS</b>  | <b>6936170</b> |
| Drehmomentschlüsselset; Griff mit einstellbarem Drehmoment 0.4 - 1.0 Nm, Einstellwerkzeug Drehmoment, Gabelschlüssel für M8 (SW9), Gabelschlüssel für M12 (SW14) |                |

|   |                |
|---|----------------|
| <b>BLANK-LABEL-FOR-CORDSETS-TEL-TXL</b>   | <b>6936206</b> |
| Kennzeichenschilder für TEL- und TXL-Leitungen; Schildlänge: 18 mm, Schildhöhe: 4 mm, Material: Polycarbonat (PC), Farbe: weiß, halogenfrei und flammwidrig |                |

