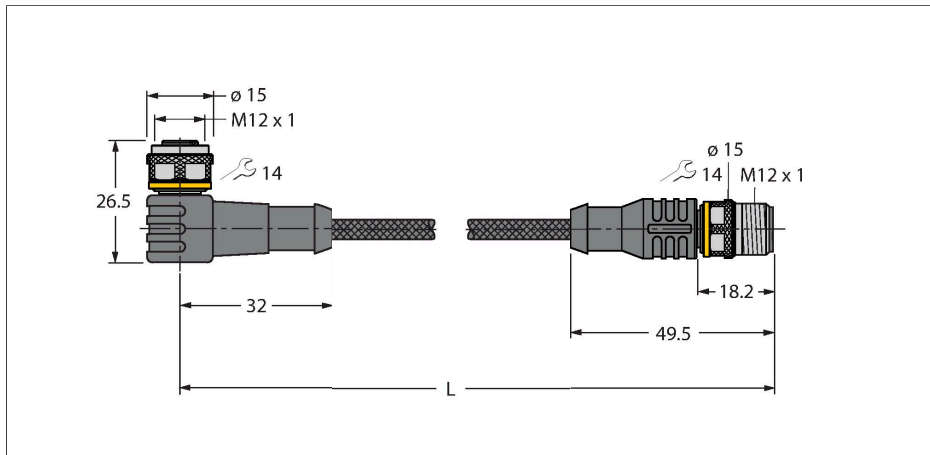


WKC5T-P7X3-1-RSC5T/TXL1001

Schweißfunkenbeständige Aktuator- und Sensorleitung – Verbindungsleitung



Merkmale

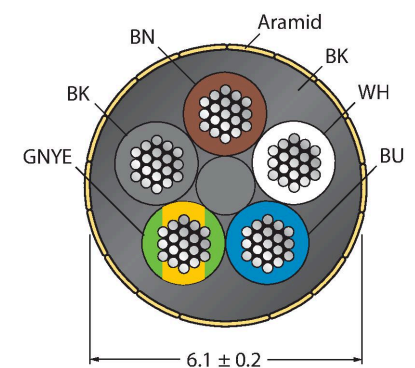


- M12-Kupplung, gewinkelt, 4-polig + PE
- mit 3fach LED (pnp, gelb, gelb, grün)
- M12-Stecker, gerade, 4-polig + PE
- Mantelmaterial: PUR mit Aramidfasern ummantelt
- Mantelfarbe: gelb
- Schweißfunkenbeständig
- Flammwidrig
- Chemikalien-, UV- und ölbeständig
- Halogen-, silikon-, PVC- und LABS-frei
- Schutzart: IP67, IP69K
- Schutzmantelmaterial: Aramidfasern
 - Zugfestigkeit: 2923 MPa
 - Bruchfestigkeit: 333 N
 - Bruchdehnung: 3,6%
 - Temperaturspitzen: bis 200°C
- Leitungslänge: 1.0 Meter

Technische Daten

Typ	WKC5T-P7X3-1-RSC5T/TXL1001
Ident-No.	6630245
Bemerkung zum Produkt	!!! Pin 5 = PE !!!
Steckverbinder A	Kupplung, M12x1, gewinkelt, A-codiert
Polzahl	4+PE
Kontakte	Messing, CuZn, vergoldet
Kontaktträger	Kunststoff, TPU, Schwarz
Griffkörper	Kunststoff, TPU, Translucent
Überwurfmutter/-schraube	Messing, CuZn, vernickelt
Dichtung	Kunststoff, FPM/FKM
LED-Anzeige	3-fach LED
Betriebsspannungsanzeige	LED, grün
Schaltzustandsanzeige	LED, gelb/gelb
Mechanische Lebensdauer	> 100 Steckzyklen
Verschmutzungsgrad	3
Schutzart	IP67, IP69K, nur im verschraubten Zustand
Steckverbinder B	Stecker, M12x1, gerade, A-codiert
Polzahl	4+PE
Kontakte	Messing, CuZn, vergoldet
Kontaktträger	Kunststoff, TPU, Schwarz
Griffkörper	Kunststoff, TPU, Schwarz
Überwurfmutter/-schraube	Messing, CuZn, vernickelt
Mechanische Lebensdauer	> 100 Steckzyklen
Verschmutzungsgrad	3
Schutzart	IP67, IP69K, nur im verschraubten Zustand

Leitungsquerschnitt



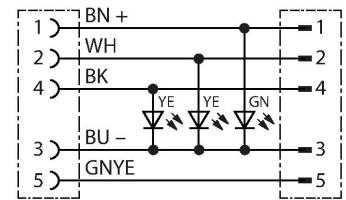
Kontaktbelegung



Technische Daten

Leitung	
Leitungsdurchmesser	Ø 6.1 mm ±0.20
Leitungslänge	1 m
Leitungsmantel	PUR, Gelb
Aderisolierung	PP
Aderquerschnitt	5 x 0.34 mm ²
Litzenaufbau	42 x 0.1 mm
Aderfarben	BN, WH, BU, BK, GNYE
Elektrische Eigenschaften bei +20 °C	
Bemessungsspannung	30 V _{DC}
Prüfspannung	2000 V
Strombelastbarkeit	4 A
Isolationswiderstand	> 30.5 MΩ/km
Durchgangswiderstand	max. 57 Ω/km
Mechanische und chemische Eigenschaften	
Biegeradius (ortsfeste Verlegung)	≥ 5 x Ø
Biegeradius (flexibler Einsatz)	≥ 10 x Ø
Umgebungstemperatur im ruhenden Zustand	-50...+105 °C
Umgebungstemperatur in Bewegung	-30...+90 °C

Schaltplan



Montagezubehör

TORQUE-WRENCH-SET-AS	6936170
Drehmomentschlüsselset; Griff mit einstellbarem Drehmoment 0.4 - 1.0 Nm, Einstellwerkzeug Drehmoment, Gabelschlüssel für M8 (SW9), Gabelschlüssel für M12 (SW14)	

Anschlusszubehör

Maßbild	Typ	Ident-No.	
	LABEL-HOLDER-FLEX-PVC	100048170	PVC-Schildträger zur Kennzeichnung von Verbindungsleitungen (Serie TEL/TXL); für Leitungsdurchmesser: min. 5 mm; Abmessung 4 x 18 mm; Liefereinheit: 50 Stk. pro Verpackung